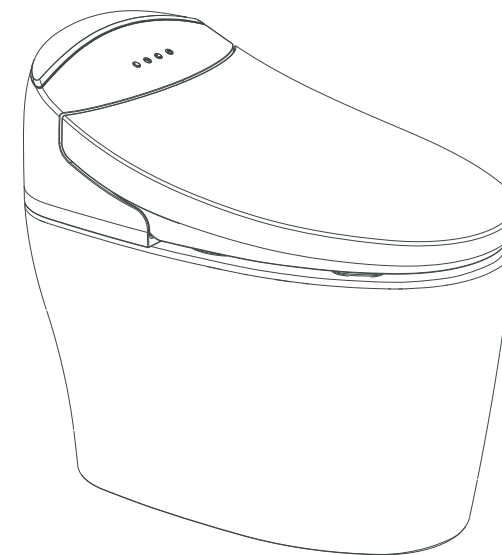


HCE807A01智能坐便器 产品使用手册

- 此说明书附有维修服务卡,请妥善保管,以备日后需要时查阅。
- 如果您在安装或性能方面遇到任何问题,请您务必与我们联系。

感谢您选择了我们
Thank you for choosing us

本公司致力于产品的开发与改进,改进后与原说明书如有不同,请阅读对应版本说明书。不便之处敬请谅解!



佛山市恒洁卫浴有限公司

邮箱: hegii@hegii.com

网址: <http://www.hegii.com>

地址: 佛山市三水区乐平镇中心科技工业区A区28号

全国服务热线: 400-833-1350

恒洁 HEGII

恒洁 HEGII

www.hegii.com

目录

安全须知	2
部件名称	4
使用说明	5
安装说明	8
日常保养	11
故障确认	14
技术参数	15
验收记录	16

维修服务卡

产品型号			
出厂编号		购买日期	
售出单位		电 话	
省 市		经销商盖章	
<p>维修条例：</p> <ol style="list-style-type: none"> 按照说明书及使用注意事项内容正常使用后发生故障时，在保修期内进行免费维修。 保修期内因故障要求维修时，请与公司客户服务中心或销售商取得联系，修理时请出示维修服务卡。 虽在保修期内，但以下情况进行收费维修。 <ul style="list-style-type: none"> - 因使用时不注意或过失发生的故障及因不正当的修理或改造发生的故障。 - 移动安装位置发生的故障或损坏。 - 因火灾、地震、水灾、雷电及其他天灾、公害或异常电压而发生的故障及损坏。 - 因使用非指定电源（电压、频率）发生的故障及损坏。 - 用于一般家庭用以外的用途，发生的故障或损坏。 - 不能提供此维修卡的情况。 - 此维修卡上没有填写售出单位、安装日期，无经销商盖章等内容或擅自修改内容时。 此维修卡仅在中国国内有效。 此维修卡不再颁发，请妥善保管。 <p>关于服务</p> <p>客户权力</p> <p>客户持有自购买日起6年内发生故障时可以免费维修的权力。 但因客户的过失或天灾发生故障时即使在保修期内也要收费维修。</p>			

第一联：由客户保存

..... 裁剪线

维修服务卡

产品型号	
出厂编号	
顾客姓名	
联系电话	
详细住址	
售出单位	
联系电话	
购买日期	

第二联：寄回恒洁卫浴有限公司总部

安全须知

请在认真阅读“安全须知”后正确使用，此处列出的注意事项是与安全相关的重要内容，请务必遵守(本说明书仅供参考,若产品更新或说明书内容不详,其最终解释权归恒洁洁具有限公司所有,敬请爱用。)

标志及其含义



警告

表示如果无视此标志而误操作时，有可能造成人员重伤或死亡。



注意

表示如果无视此标志而误操作时，有可能造成人身伤害或财产损失。

下列标志是为了表示使用产品时的重要安全注意事项而使用的。

标志	含义	标志	含义
	此图表示不可行，“禁止”之意。		此图表示必须“强制”实行的内容。



警告



请勿用湿手插拔电源插头

- 否则可能会引起触电。

请勿将水、热水或洗涤剂浇于本体或电源插头上

- 否则可能会导致火灾、触电、发热或短路。
- 否则可能会因产品破损而导致受伤或室内渗水。

绝对不能私自分解、修理、改造本产品

- 否则可能会导致火灾、触电、发热或短路。

座便器发生故障时，请勿继续使用

- 如故障,请断开配电箱电源,并关闭进水角阀停止供水。
- 无视产品故障仍继续使用的话,可能会导致火灾、触电、发热、短路、受伤或室内渗水。

请勿使用水管进水或可以饮用的井水(地下水)以外的水源以及海水

- 否则可能会导致皮肤癌症等或发生故障。

打雷时,请勿触摸电源

- 否则可能会引起触电。

请勿将进水管触碰到电源插头或插座

- 否则可能会因结露等而导致火灾、触电、发热、短路。

请勿损坏电源线或电源插头

- 切勿用力摔、拉扯、扭转、强行弯曲、刮伤、加工、加热、上置重物、捆扎、夹住。
- 产品损坏的情况下继续使用,可能会引起火灾、触电、发热、短路。

请勿使用指定电源(AC220V、50Hz)以外的电源(电源插座应无故障、无松动)

- 否则可能会导致火灾、发热。

请勿将手指或其他物品放入或堵塞温风出口

- 否则可能会造成烫伤、触电或配件烧毁。

请勿将点燃的香烟及其他燃烧物投入座便器内

- 否则可能会造成火灾。

请勿安装在车辆、船舶等移动物体上

- 否则可能会导致火灾、触电、短路或故障。
- 否则,座盖、座圈、本体可能会因脱离掉落而受到损伤。



警告

注意低温烫伤

- 保温座圈使用不当,可能会导致发生低温烫伤。
- 长时间坐在座圈上的话,请将座圈的温度调节设定为“关”状态。
- 以下情况再使用保温座圈功能、温风干燥时,请将座圈的温度调节设定为“关”状态,将温风的温度调节设定为“低”。
- 儿童、老人等不能自行将温度调节至适合程度的人
- 病人、残疾人等行为能力有所障碍的人
- 服用了有催眠效果的药物(安眠药、感冒药等)、深度饮酒、过度疲劳的嗜睡人群

请务必使用负荷为2KW以上功率的插座(插座应尽可能远离浴缸)

- 否则可能会引起火灾或触电。

请务必正确接地

- 如未进行接地处理,可能会引起触电。

拨下电源插头时,切勿拿住电源线,应拿住电源插头

- 否则可能会因电源线破损而导致火灾或发热。

残障人士及经验或常识缺失的人士(包括儿童)需在专人监护下使用本产品

- 否则可能会引起烫伤、触电、火灾、人员受伤。

本产品属于电器类产品,故请勿安装在易被水淋到或湿度高的地方。在浴室

使用时,请安装换气扇或换气口使浴室保持良好的空气流通

- 否则可能会引起火灾或触电。

在保养或点检时,请务必关闭配电箱电源

- 否则可能会造成触电或配件烧毁(不包括“喷嘴清洗”功能时)。

如果电源线损坏,为了避免危险,必须由制造商的维修部或类似部门的专业人员更换

使用电器产品时,特别当小孩在场时,应采取基本安全措施,包括:

1、切勿将电器放置在可能掉入或被拉入浴缸或水槽的位置。

2、切勿将电器放置在水或其他液体中。

3、若产品掉入水中,请立即切断电源,切勿直接用手触碰。

4、洗澡时切勿使用。

警告:降低轻度灼伤、触电、火灾或人体损伤等等危险。

1、儿童或病人使用电器时,请注意使用情况。

2、切勿将儿童单独留在装有此电器的房间内。儿童不应玩要器具。

3、身体、感知、智力能力缺陷或经验和常识缺乏的人(包括儿童)请预先告知。

4、该产品仅可使用手册中规定的用途。



注意

请勿在本体松动的状态下使用

- 否则可能会使本体脱离掉落,导致人身伤害。

切勿触摸破损部

- 否则可能会导致受伤。请尽快更换。

请勿强力撞击本产品,请勿将重物放在或人站在座盖、座圈、本体上

- 否则可能会使产品破裂、本体脱离掉落,导致人身伤害。

- 否则可能会因产品破损而导致受伤或室内渗水。

请勿折弯、损伤进水软管

- 否则可能会引起漏水。

请勿将热开水倒入便器中

- 否则可能会因便器破损而导致受伤或室内渗水。

请勿在本体松动的状态下使用

- 请勿用便器冲洗除了污物(大、小便)及卫生纸以外的东西或大量卫生纸。

请勿使用香蕉水、汽油、药品及洗涤剂 and 杀虫剂擦拭本产品

- 否则可能会损伤塑料件,使之形成裂纹造成人身伤害或故障。

- 否则可能会损伤进水软管造成漏水。

请勿将取暖器或暖炉等靠近座便器本体

- 否则可能会导致座便器盖板变形、变色或故障。

请勿向便器内冲入新闻纸、纸尿裤、妇女卫生巾等容易堵塞的物品。

漏水发生时,请务必关闭进水角阀

外部气温低于0°C时,为了防止因冻结而损坏配管或软管,应采取防冻措施

- 进水软管冻结时,可能会损坏本体或配管而导致漏水。

• 为了防止因寒冷时期的冻结而损坏配管或软管,应做好室温调节工作。

用拧干的抹布将飞溅在地板上的小便、露水、洗涤剂、水等擦干净

- 否则可能会导致地板的污渍或腐蚀。

长时间不使用时,请关闭进水角阀,并关闭配电箱电源

- 再次使用时,请先通水,然后再使用,否则可能会因水质变质导致皮肤炎症等。

- 一直处于打开电源的状态时了,可能会导致火灾或发热。



验收记录

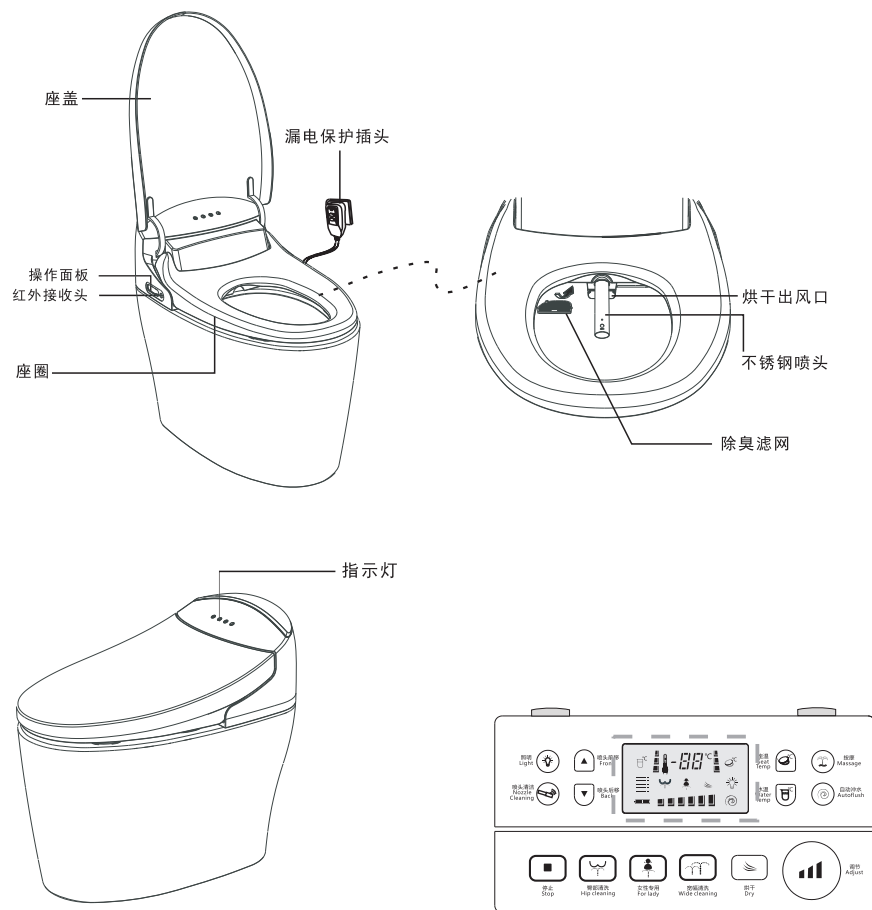
安装结束后,试运行坐便器,同时将结果填写到记录表上:

验收项目	验收结果
电源插座是否为AC220V±10%, 负荷≥2000W?	
电源插座是否有松动, 电源连接有无接触不良?	
水阀是否打开?	
各配件的连接有无松动, 是否有漏水现象?	
坐便器“电源指示灯是否点亮?	
喷头是否有漏水现象?	
“臀部清洗”功能运行是否正常(包括档位调节)?	
“女性专用清洗”功能运行是否正常(包括档位调节)?	
“宽幅清洗”功能运行是否正常(包括档位调节)?	
“水温温度”是否正常(包括档位调节)?	
“烘干”功能运行是否正常(包括档位调节)?	
“座圈温度”是否正常(包括档位调节)?	
“喷头清洁”功能运行是否正常?	
“自动除臭”功能运行是否正常?	
遥控器远程控制是否正常?	
自动放水 and 手动放水是否正常?	
备注:	
销售店名:	安装人员:
验收人员:	日期:

技术参数

名称		智能坐便器	
额定电压		交流220V ±10%，50Hz，	
额定输入功率		1120W (进水温度15℃,进水压力0.2Mpa,出水设定最高温度，妇洗最大档时)	
电源线		有效长度≥1.5m (带接地)	
遥控器		2节5号碱性干电池	
清洗装置	水温加热方式	即热式(瞬间加热系统)	
	水温温度	四档调节 (室温~约40℃)	
	清洗水量	臀部	约700ml/min±100ml
		女性专用	
	清洗方式	臀部	往复移动气泡式水压清洗方式
		女性专用	
水温加热功率	Max:1200W		
安全保护装置	流量传感器+水温传感器+温度熔断丝		
烘干装置	风温	三档可调 (室温~62℃)	
	风速	大于4m/s	
	烘干加热功率	平均约200W (最大时约280W)	
	安全保护装置	双金属片保险开关+温度保险丝	
除臭装置	除臭剂	活性炭高效触媒除臭	
	吸入风量	0.18m³/min	
座圈装置	座圈温度	四档调节 (室温~约40℃)	
	座圈加热功率	约50W	
	安全保护装置	温度传感器+温度熔断丝	
	阻尼装置	座圈及座盖均有阻尼缓冲装置	
使用环境温度	3~40℃		
供水温度	3~35℃		
供水压力	静态: 0.15 ~ 0.75Mpa		
供水流量	≥20L/min		
执行标准	GB4706.1-2005 GB4706.53-2008 GB6952-2015		

部件名称



外形尺寸：长:660mm 宽:405mm 高:584mm

使用说明

1 操作面板功能说明


烘干 DRY
冲水 FLUSH

有人着座时,按 FLUSH ,运行冲水功能,约6秒后进行烘干。

→ 烘干功能工作约3分钟后自动停止。若要继续使用,可再次按 FLUSH 。若在工作过程中按 STOP ,可以终止烘干功能运行。

→ 无人着座时,按 FLUSH ,运行冲水功能。

→ 停电时,按 FLUSH 3s,可运行冲水功能。

女性
FOR LADY

有人着座时,按 FOR LADY ,清洗枪杆自动伸出对女性部位进行往复式清洗。再按 FOR LADY ,水枪停止往复,进行固定位置清洗。

→ 清洗过程中,按 STOP ,可以终止清洗功能运行;若不按 STOP ,则女性清洗功能工作约60秒后自动停止。

臀部
HIP CLEANING

有人着座时,按 HIP CLEANING ,清洗枪杆自动伸出对臀部进行往复式移动清洗。再按 HIP CLEANING ,水枪停止往复,进行固定位置清洗。

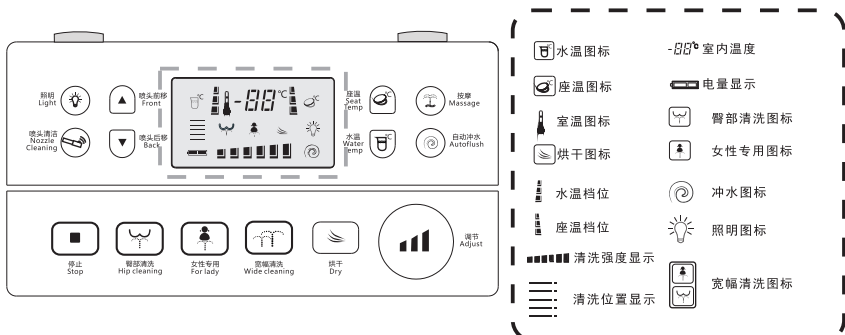
→ 清洗过程中,按 STOP ,可以终止清洗功能运行;若不按 STOP ,则臀部清洗功能工作约60秒后自动停止。

停止
STOP

按 STOP 可以终止下列功能运行:臀部清洗功能、女性专用清洗功能、烘干功能、喷头自洁功能。

→ 臀部清洗、女性专用、烘干、喷头自洁在运行过程中,若不按 STOP ,则烘干功能约3分钟后自动停止运行,其他功能约60秒后自动停止运行。

2 遥控器功能说明



故障确认

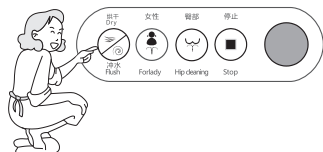
■ 委托维修前请确认下列事项

故障现象	确认原因	故障处理
功能不工作	是否停电?	等待电力恢复
	断路器是否断开?	打开断路器
	插座是否松动或接触不良?	插好电源,保证供电正常
	电源连接线的电源开关是否开启?	开启电源开关
喷头不出水	是否停水?	等待供水恢复
	水阀是否打开?	打开水阀
	过滤器中的滤网是否有杂质?	清洁过滤器中的滤网 → 参阅第11页
清洗水势不强	进水软管是否折曲造成堵塞?	排除进水软管折曲
	水势是否设定在低档?	按说明调节水势 → 参阅第6页
	过滤器中的滤网是否有杂质?	清洁过滤器中的滤网 → 参阅第11页
清洗水温不够	喷头是否有杂质堵塞?	清洁喷头 → 参阅第12页
清洗中途停水	水温是否设定在低档或常温档?	按说明调节水温 → 参阅第6页
	是否连续使用清洗功能约60秒?	再次按臀部清洗键或女性专用键、宽幅清洗键
座圈不加热	是否连续使用清洗功能约60秒?	再次按臀部清洗键或女性专用键、宽幅清洗键
	座圈温度是否设定在低档或常温档?	按说明调节座温 → 参阅第6页
烘干时风的温度过低	烘干是否设定在低档?	按说明调节风温 → 参阅第6页
烘干不工作	人体是否接触到着座感应?	请确认着座感应位置
烘干中途停止	是否连续使用烘干功能约3分钟?	再次按烘干键
遥控器失灵	遥控器电池电量是否不足?	更换电池
	红外接收窗是否被异物挡住?	清除异物
	遥控器的使用角度是否正确?	调整遥控器的发射角度
坐便器不能自动冲水	是否停水?	等待供水恢复
	是否关闭水阀?	打开进水角阀
污物冲洗不干净	与洗手间同时用水时	——
	水阀滤网是否堵塞?	清洗滤网 → 参阅第11页

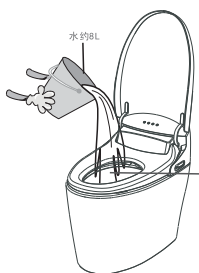
停电、停水时的应对方法

停电的应对方法

座便器内部配置了“应急电池”，一旦停电，可以按侧面按键上的【冲水】键，冲洗座便器。(按住3S以上)



停水的应对方法



将水放入较大的水桶（约8L），以座便器槽面为中心进行冲洗。

此时，请注意防止水从座便器内溢出。

请以座便器槽面为中心进行冲洗。

冲洗后，在座便器槽面内的水位面较低，请缓慢的倒入一些积水，防止来自下水道的气味从顺着座便器管道溢出。

长时间不使用时

放水的方法

- ※ 水质腐败后可能引起皮肤发炎等。
- ※ 水质腐败后可能引起产品受损等。

放水后再次通电

- 1、拧紧进水编织管
- 2、打开进水专用角阀，并确认不漏水。
- 3、打开电源
- 4、静待约10秒钟后，按【冲水】键，冲洗座便器。
- 5、用遥控器选择【自洁】键，自动清洁喷头（建议多清洗几次）。
- 6、请用湿润的毛巾盖在着座感应位置，按下【臀部】清洗键，让枪杆自动清洗约60秒钟；同时用纸杯等接住喷出的水。

※（注：步骤4、5、6的作用是释放产品内部余水和清洗水管）

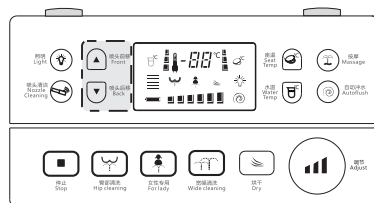
停止 Stop	按 ，终止臀部清洗、女性专用、宽幅清洗、烘干、喷头自洁功能运行。 → 若不按 ，臀部清洗、女性专用、宽幅清洗、喷头自洁约60秒停止，烘干约在3分钟停止。
臀部清洗 Hip cleaning	有人着座时，按 ，清洗枪杆自动伸出对臀部进行往复式清洗。 再按 ，水枪停止往复，进行固定位置清洗。 → 清洗过程中，按 ，可以终止清洗功能运行；若不按 ，臀部清洗功能工作约60秒后自动停止。
女性专用 For lady	有人着座时，按 ，清洗枪杆自动伸出对女性部位进行往复式清洗。 再按 ，水枪停止往复，进行固定位置清洗。 → 清洗过程中，按 ，可以终止清洗功能运行；若不按 ，女用清洗功能工作约60秒后自动停止。
宽幅清洗 Wide cleaning	有人着座时，按 ，清洗枪杆自动伸出对臀部进行往复式宽幅清洗。 再按 ，水枪停止往复，进行固定位置宽幅清洗。 → 清洗过程中，按 ，可以终止清洗功能运行；若不按 ，宽幅清洗功能工作约60秒后自动停止。
烘干 Dry	对清洗部位进行干燥。有人着座时按 ，系统自动冲水，约6秒后进行烘干。烘干连续工作约3分钟后自动停止。 → 若要继续使用，可再次按 。若在工作过程中按 ，可终止烘干功能运行。
调节 ADJUST	在使用臀部清洗或女性专用清洗、宽幅清洗时，按 ，可以对“清洗水势”进行高、中、低三档调节，同时设定被保存；若运行烘干功能时，按 ，则对烘干“风温”进行高、中、低三档调节，同时设定被保存。
照明 Light	按 ，微光灯亮，夜晚可以方便如厕。再次按 ，微光灯熄灭。
喷头清洁 Nozzle cleaning	按 ，喷头可以自行清洁，喷头清洁工作约60秒后停止。按两次 ，枪杆伸出，可进行手动清洗喷头。 → 若想停止喷头清洁，可以按 停止键。 (注：有人着座时，喷头清洁无法运行。)
清洗位置 Moving	在运行臀部或女用、宽幅清洗功能时按清洗位置的“前”“后”，可以调节水枪的前后位置。
座温 Seat temp	按 ，可以对座圈的温度进行循环调节。 → 座圈温度可以调节为：常温（指示灯不显示）、低（约34℃，指示灯为绿色）、中（约37℃，指示灯为橙色）、高（约40℃，指示灯为红色）。同时座温的设定会自动保存。
水温 Water temp	按 ，可以对清洗用的水温进行循环调节。 → 水温温度可以调节为：常温（指示灯不显示）、低（约34℃，指示灯为绿色）、中（约37℃，指示灯为橙色）、高（约40℃，指示灯为红色）。同时水温的设定会自动保存。
按摩 Massage	在使用臀部清洗、女性专用清洗时，按 ，启动按摩功能；再次按 ，停止按摩，同时水势恢复到正常的清洗状态。按摩清洗水势按高-低-高进行循环变化。
冲水 Flush	按 ，可以对马桶进行冲水。 自动冲水功能：①运行烘干功能时，自动冲水。 ②未运行烘干功能且着座超过10秒，离座时自动冲水。

快捷使用说明

快捷使用1：清洗位置

调节水枪的前后位置

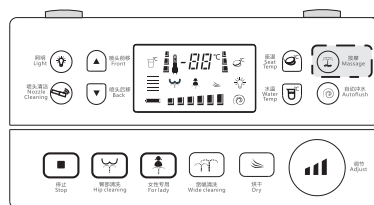
- ① 女性专用 臀部清洗 肛、茎清洗 选择要使用的功能按钮。
- ② 按清洗位置 按钮，水枪可向前延伸。
- ③ 按清洗位置 按钮，水枪可向后缩短。



快捷使用2：按摩清洗

反复强弱水压清洗

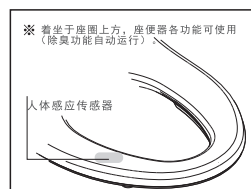
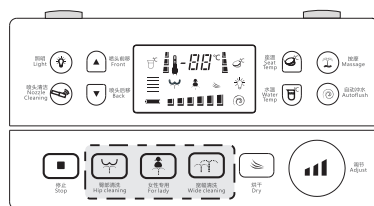
- ① 女性专用 臀部清洗 选择要使用的功能按钮。
- ② 按 按钮，执行按摩清洗功能。
- ③ 再次按 按钮，停止按摩清洗功能。



快捷使用3：定位清洗

固定位置清洗

- ① 女性专用 臀部清洗 肛、茎清洗 选择要使用的功能按钮。
- ② 重复按（步骤①所使用功能）按钮，水枪停止往复，进入定位清洗。
- ③ 再次按（步骤①所使用功能）按钮，水枪进入往复式清洗功能。



※ 建议：着座时尽量靠近坐便器后侧并紧贴座圈，清洗位置适当并减少溅水的可能性。

3 除臭滤网的清洁



- ① 往前拉出，取下除臭滤网
- ② 用牙刷清洁除臭滤网
- ③ 将除臭滤网重新安装原处

※ 注：除臭滤网可以用水清洁，安装前请用毛巾将余水擦拭干净。

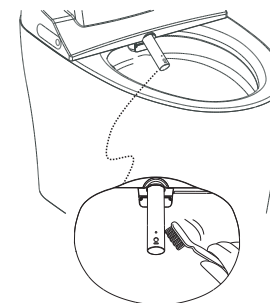
4 喷头的清洁

- ① 按遥控的 ，进行喷头清洁。

※ 注：机器本身具有自动清洗功能：在臀部清洗和女性专用清洗功能运行前后，对喷头及其周围进行自动清洗。

- 按两次 枪杆伸出，可手动清洗。

- 用牙刷清洗喷头
- 按 水枪收回



5 坐便器的清洁

※ 清洁坐便器前，请先关闭电源开关。

- ① 用湿润的毛巾擦拭坐便器外壳。
- ② 当坐便器外壳沾到洗厕液或其他清洁剂时，用湿润的毛巾拭擦干净。
- ③ 坐便器比较脏时，用湿润的毛巾沾上稀释的厨房用洗涤剂（中性）擦拭。（清理完毕后，将余水清除干净）
- ④ 浴室地面若有从坐便器溅出的小便或清洗工具上掉落的污水痕迹时，用湿润的毛巾擦拭干净。

- ※ 注：① 清洁时，请勿将余水渗漏到坐便器内部。
② 着座感应位置要保持干净，防止功能错误运行。
③ 红外接收头位置要保持干净、无异物遮挡，防止无法遥控接收。



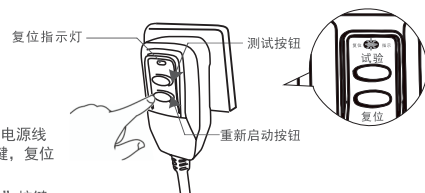
日常保养

1 电源线检测

请务必定期检查电源插头。（一个月约1~2次。）

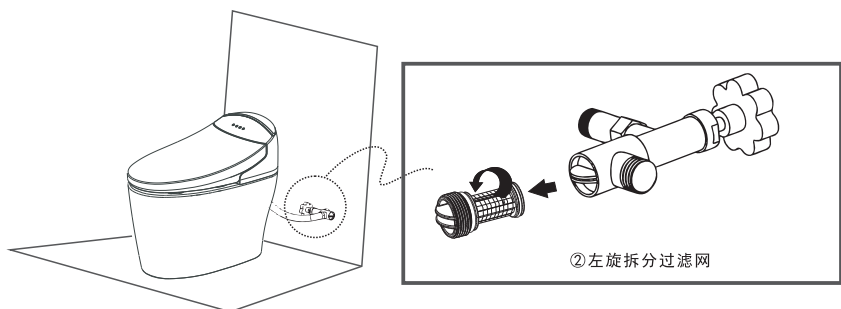
在通电的情况下：

- ①若复位指示灯亮，按下“试验”按键，复位指示灯熄灭，电源线呈断电状态；若复位指示灯不亮，按下“复位”按键，复位指示灯亮，电源线呈通电状态。
- ②在通电的情况下（复位指示灯亮），点按“复位”按键可重启座便器程序。

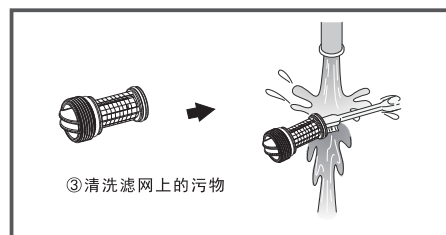


2 滤网的清洗

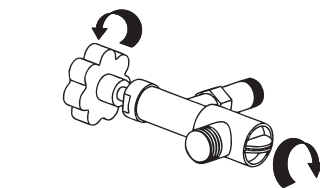
请务必定期检查滤网。（一个月约1~2次）



① 关闭水阀，停止进水。



※注：清洗滤网时，请勿使用任何清洁剂，用水清洗即可。清洗过程中不要用力过大，否则容易使滤网变形。

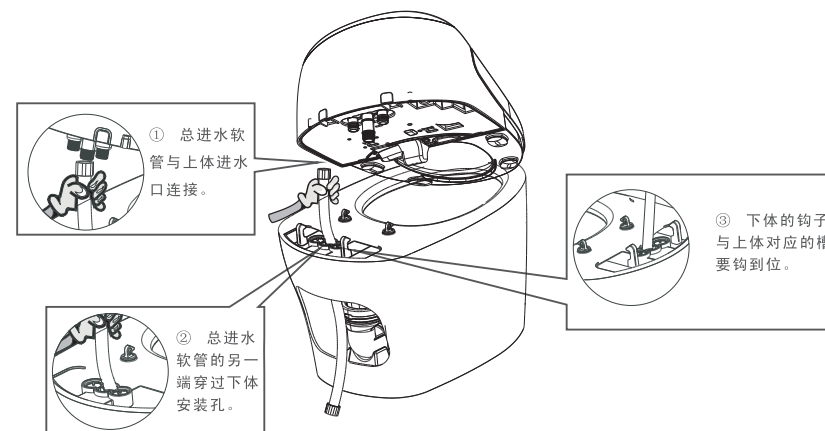


④ 把滤网重新安装好，并拧紧。

⑤ 打开阀门，且再次确认滤网是否漏水。

安装说明

1 上下体的安装

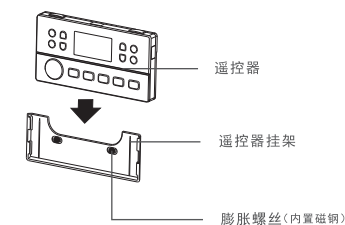


2 遥控器的安装

① 用电钻在墙上适合位置钻取两个小孔

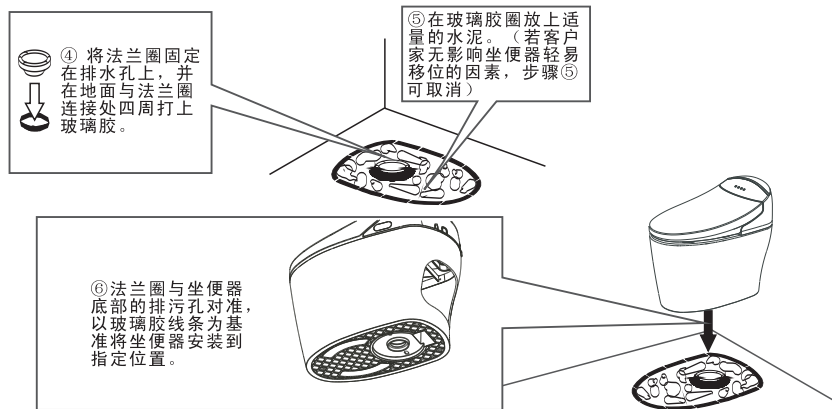
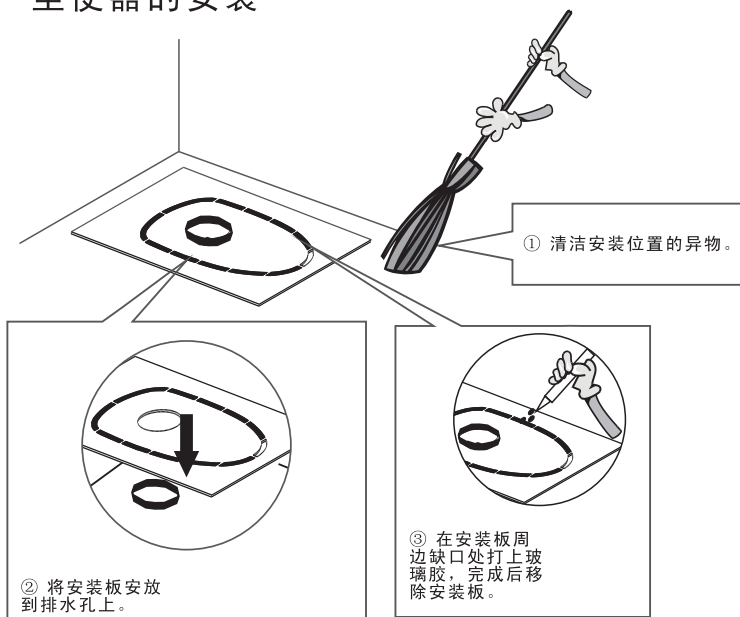
② 将遥控器挂架用膨胀螺丝固定在墙上

③ 把遥控器安装到挂架上

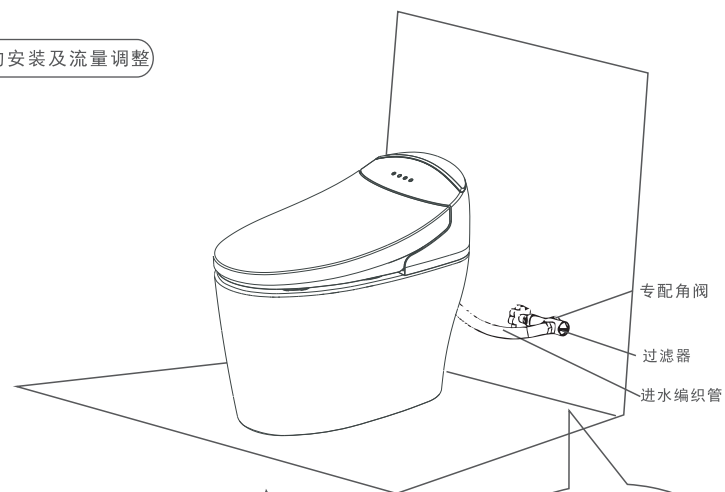


※注：膨胀螺丝的大小，以及钻头的尺寸，以实物测量为主。

3 坐便器的安装



水阀的安装及流量调整



① 进水管连接水阀，并拧紧。

供水压力: 1.5~7.5kgf
供水流量: ≥20L/min

※该流量调节的出厂默认为打开一圈状态，若在使用的过程中

【水压过高】需要顺时针调节约0.5圈直至适合的压力。

【水压过低】需要逆时针调节1圈或以上直至适合的压力。
注意：流量调节阀必须接到直通上，不能直接接在角阀上。

4 坐便器通电运行

- ① 将漏电保护插头插到220V/50HZ的插座上，且保证插座接地有效。
- ② 试运行各功能是否正常
- ③ 清理安装完后的异物

