

恒洁HLB607-130系列浴缸 产品安装使用说明书

Installation Instruction for Whirlpool Bathtub

执行标准：QB2585-2007

感谢您选择了我们
Thank you for choosing us

本公司致力于产品的开发与改进，改进后与原说明书如有不同，请阅读对应版本说明书。不便之处敬请谅解！

佛山市恒洁卫浴有限公司

地址：佛山市三水区乐平镇中心科技工业区A区28号
全国服务热线：400-833-1350 传真：0757-82269083
恒洁官网：www.hegii.com 邮箱：hegii@hegii.com

恒洁 HEGII

目 录

序 言	01
安 全 注 意 事 项	01
安 装 前 准 备	02
维 护 说 明	03
产 品 配 置 表	03
产 品 技 术 参 数 图	04
电 器 参 数	04
安 装 步 骤	06
使 用 方 法	07
龙 头 安 装 简 易 图	08
配 件 选 配	09
故 障 及 排 除 方 法	09

序言

真诚地感谢您选用本系列产品,本系列产品选用优质材料精制而成,具有简单、大方、舒适、实用等特性,是新一代康体休闲产品。它将给您带来无限轻松、无限乐浴。

在拆包装后请您根据产品图检查零件配件是否有缺陷,并仔细查看此产品的结构和配件的安装位置,再根据本说明书进行安装,并注意以下事项:

1. 选用本系列产品,我们将为您提供优质的保修服务。为了保障您的利益,请仔细填写产品保修卡。如需要其他服务,请与产品经销商或直接与本公司联系。

2. 本产品储存时,请勿倒置、斜放、在产品上堆放杂物。请勿与甲酸、甲醛类有机溶剂等放在一起,搬运时轻拿轻放,防止重压、强烈震动以及碰撞。

3. 安装不当或没有按照产品说明书描述的操作程序进行操作而造成的产品损坏或故障,不在保修范围之内。

4. 为了使产品达到最佳的使用效果,建议您配合使用公司的原装配件。

5. 为防止产品表面被刮伤,在安装前请先用软物保护产品表面。

安全注意事项

△ 1. 本产品的安装、测试、维修或更换,都必须由专业人员或经销商所指派的人员进行。

△ 2. 本产品所连接的电源设施必须符合国家的安全标准,电源的各项电参数必须与本产品相符(见电气参数表)。严禁私自拉长产品电源线。

⚡ 3. 产品必须通过一个额定剩余工作电流不超过30mA的剩余电流装置(RCD)给产品供电,并且给产品供电时必须安装符合要求的全极短开电源的开关,并定期确认以上装置有效。

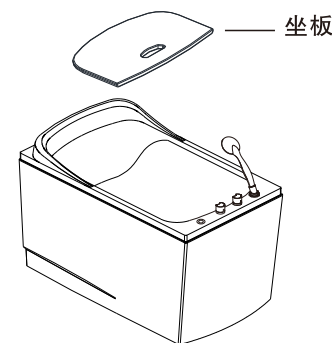
△ 4. 本产品的等电位连接线(黄绿线)的端子必须与外部布线的等电位端子作永久连接。

⚡ 5. 安装使用时严禁剪短产品的任何连接导线,不得私自拆开电控箱及控制面板,否则由此造成产品故障或造成漏、触电事故等,本公司将不负相关责任。

⚡ 6. 丙酮、氨水、汽油等有机溶液及含强酸性的化工物品,会溶解腐蚀本产品的各部件,安装和使用的过程中应避免与类似物品接触。

选配配件

1. 此坐板用于缸内调整坐姿高度使用;
2. 使用坐板注意轻放,防止刮伤缸体。



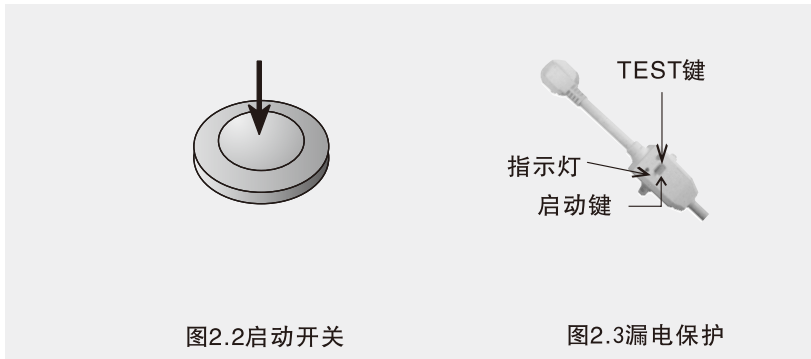
故障及排除方法

现象	故障原因	排除方法
电机不运转	电源未接好, 漏电开关断	打开电源
	有杂物卡住电机叶轮	清理叶轮
	未按下电机开关	接通电机开关
	与电机相连接的线路松动	检修线路
缸面不平	浴缸地脚未调好	调节浴缸地脚
水管漏水	密封圈不良	重新摆放并拧紧
	螺母未锁紧	锁紧螺母
	接口处粘接不良	用PVC胶水粘接

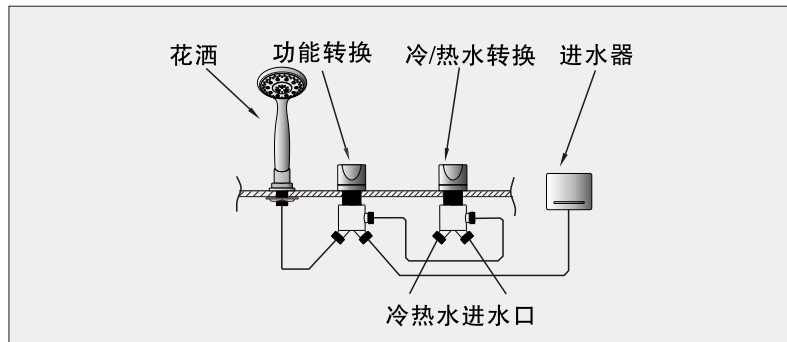
按摩缸不能正常工作时,请用户按上述现象进行对比检查,排除故障。若用户不能正常判定故障原因或不具备修理能力时,请即致电经销商或电气维修部门联系维修。

3. 漏电保护器

每个插头上均配有一个漏电保护器（如图2.3）。插好电源插头后，如果漏电保护器的指示灯点亮，请按下漏电保护器上的启动键。“TEST”键可测试漏电保护器是否能正常工作。



龙头安装简易图



△ 7. 产品摆放的场所必须保持周围环境通风、干燥、无腐蚀性气体，长期不使用产品时应切断电源、水源。

△ 8. 必须对浴缸安装场所进行地面防水处理，否则万一漏水可能导致下层居室受到损害；请勿使用自来水以外的水源，如果使用井水或其他水源可能造成腐蚀而漏水。

❗ 9. 请勿将砂石、砖块、水泥等建筑用材或粗糙的硬物放置在浴缸之上以免对浴缸造成不可修复的损伤。

标示图标	图标解释
	如果无视此标识而操作失误时，有可能造成人身伤害或财产损失
	必须[强制]实行的内容

安装前准备

1. 在安装本产品前。请确认您安装的场所已经准备好水源、电源、下水管道，具体安装位置请参考产品技术参数图。产品工作水压范围0.1~0.6 MPa；水源采用G1/2”管螺纹冷、热水接头；其他电气参数请查阅电器参数铭牌。本产品要求安装场所预留1条直径不小于50mm的排污管道。

2. 安装本产品时请准备好所需要用到的工具：卷尺、水平尺、活动扳手、生料带、美工刀、密封硅胶、安全手套。

3. 本公司产品采用集成组装技术，各组件在出厂前均已组装测试完毕。在拆除产品包装前，请检查产品型号、规格和配置是否与您所定的产品相符。

4. 开箱后，请仔细检查产品的配件是否完整，是否在运输上受到损伤。如有任何问题，请与产品经销商或本公司联系。

维护说明

1. 清洁时可用中性液态洗涤剂和软布擦洗，严禁使用丙酮、氨水和含有有机溶剂的洗涤剂清洗。严禁使用甲酸及含有甲醛类产品进行消毒，否则会损坏产品表面。使用清洁剂后，请在5分钟内彻底清洁干净。

2. 请勿暴晒及避免严冻。

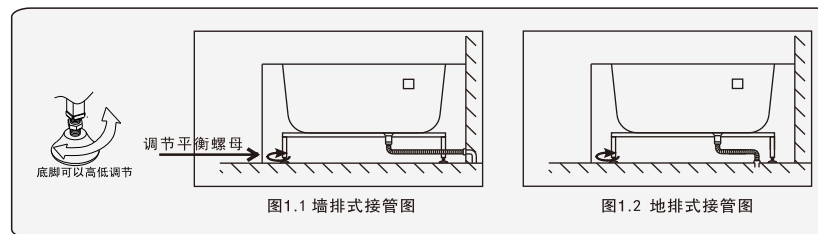
3. 电镀件护理：用绒布轻擦电镀件，切勿糙布擦拭。

4. 缸体的护理：当缸体出现划痕，可用2000号水砂纸加水打磨，再用牙膏、绒布抛光，即可光亮如新。

产品配置表

产品型号	产品名称
HLB607CLS1-130	恒洁HLB607CLS1-130裙边式左型冲浪缸
HLB607CRS1-130	恒洁HLB607CRS1-130裙边式右型冲浪缸
HLB607SLS1-130	恒洁HLB607SLS1-130裙边式左型水件缸
HLB607SRS1-130	恒洁HLB607SRS1-130裙边式右型水件缸
HLB607KLS1-130	恒洁HLB607KRS1-130裙边式右型空缸
HLB607KRS1-130	恒洁HLB607KRS1-130裙边式右型空缸

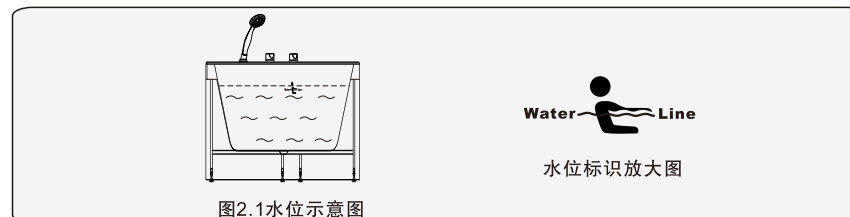
3. 排水管在浴缸底部，是1 1/2" 候节塑料管，可以任意角度弯曲，链接时请将伸出端固定在下水道，然后使用玻璃胶密封。注意不能打折，以免影响排水效果（如图1.1,1.2所示）。



使用方法

1. 水位线

浴缸使用时，需要保证缸内清洁，再把水注入到浴缸内，在水位到达水位标识位置时即可停止注水，此时浴缸内的水量已满足沐浴所需，避免水资源的浪费。（如图2.1,所示）



2. 气泡按摩

如果你的浴缸不带任何控制面板，那么你只需要按下启动按钮，即可启动电机，再次按按钮即可关闭水泵（如图2.2）。

注：若回水网被物体堵住，水泵会进入空转状态，物体被排除后，10秒后水泵正常运转。

安装步骤

一、确定产品的安装位置

①、请参考水电安装图布置下水管道、电源插座、冷热水进水管，并检查是否有足够的位置连接。

②、将浴缸置于安装场所，调节底部平衡螺母使缸体保持水平。

二、连接下水管道

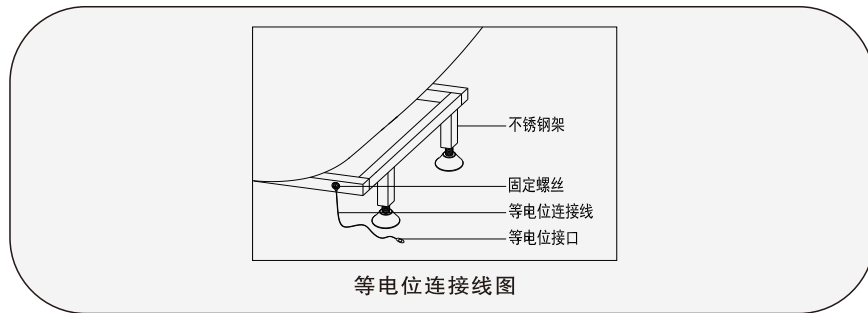
①、排水管道在浴缸底部，塑料排水管可以拉伸延长，连接时，请将出水端固定在下水道上（注意管道不能被打折，以免影响排水效果）。

三、连接进水管

进水管是耐高压网纹管，请按接头处标示的冷热水标志进行对应连接。

四、连接电源

产品所使用的电源请查看电气参数表。把缸上的电源线牢固连接在全极断开的漏电保护器（RCD）上，并注意防水。注：从钢架的等电位端子接出的黄绿线为等电位线（接电线），用户必须将其与供电固定布线的等电位端子（地线端子）连接。



五、检查清理

以上各步骤完成后，清理缸内杂物，打开排水器，用水清洗。因杂物或漂浮物会吸入水泵、堵塞管道和喷嘴，请务必清理干净。

六、加水测试

1. 确认缸内无杂物后，关闭排水器，开始蓄水，检查是否有漏水现象，当水位达到水位标识时(如图2.2所示)，轻按电脑板上的开关键及冲浪键即可启动水泵。

2. 有钢架支撑的浴缸安装将电源插好后把浴缸放满水试运转确认浴缸一切正常不漏电。

产品型号	产品配置					
	缸体	裙边	浴缸支架	排水器	水件系统	气泡按摩系统
HLB607SLS1-130 HLB607SRS1-130	●	●	●	●	●	
HLB607CLS1-130 HLB607CRS1-130	●	●	●	●	●	●
HLB607KLS1-130 HLB607KRS1-130	●	●	●	●		

产品参数表

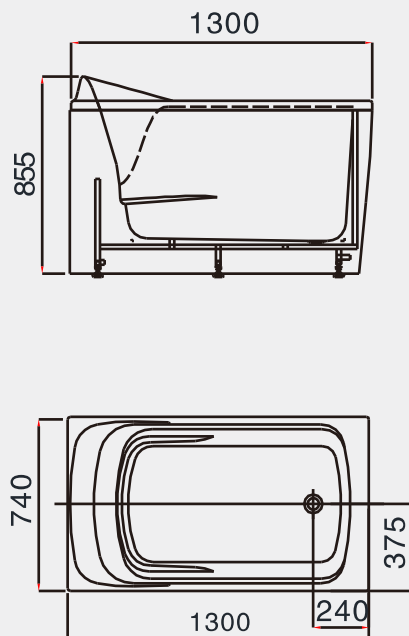
浴缸尺寸	1300*750*840(mm)
浴缸面积(缸面)	1180*500(mm)
浴缸面积(缸底)	895*500(mm)
浴缸净重	空缸:37KG / 水件缸:40KG / 冲浪缸:45KG
浴缸容量(至溢水口)	260L
浴缸容量(至水位线)	228L
额定电压(冲浪缸)	220V~250V
额定频率(冲浪缸)	50Hz
额定功率(冲浪缸)	440W

产品技术参数图

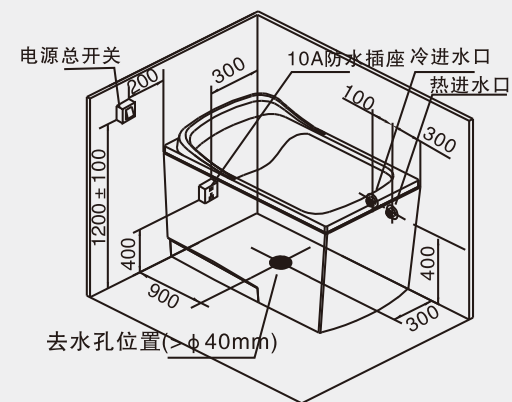
安装说明:

- 1、水源：冷热水镀锌管各一根，离地高度300mm左右，出墙装截止阀。
- 2、电源：参数详见(表1.1 电器参数表)，如图所示安装防水插座,在离地高度1200mm左右产品外侧装电源开关。
- 3、排水：下水口应在浴缸下水口中心约半径200mm的范围内(不要在中心位置)，孔径大于40mm。

HLB607系列水电安装图



右型:



左型:

