

# HLS豪华淋浴房系列

## HLS825/826/827/828蒸汽房(整体房)

# 安装使用说明书

Installation Instruction for Shower Enclosure

执行标准：QB2584-2007

感谢您选择了我们  
Thank you for choosing us

本公司致力于产品的开发与改进，改进后与原说明书如有不同，请阅读对应版本说明书。不便之处敬请谅解！

佛山市恒洁卫浴有限公司

地址: 佛山市三水区乐平镇中心科技工业区A区28号  
全国服务热线: 400-833-1350 传真: 0757-82269083  
恒洁官网: [www.hegii.com](http://www.hegii.com) 邮箱: [hegii@hegii.com](mailto:hegii@hegii.com)

恒洁 HEGII

## 产品特点

| 按键  |       | 功能说明  |
|---|-------|---|
|    | 风扇开关  | 按下有效，实现风扇的运行或停止。  |
|    | 顶灯开关  | 按下有效，实现顶灯的打开或关闭。  |
|    | 收音机开关 | 按下有效，实现收音机的打开或关闭。   |
|    | 上搜台   | 短按后松开有效，（按下按键听到蜂鸣器响声后，手离开）收音机频率往上搜一个台。搜台过程中  灯不断闪烁，搜到台后  灯自动停止闪烁。     |
|   | 音量加   | 长按实现声音的逐渐递增，直到手离开。  |
|  | 下搜台   | 短按后松开有效，（按下按键听到蜂鸣器响声后，手离开）收音机频率往下搜一个台。搜台过程中  灯不断闪烁，搜到台后  灯自动停止闪烁。 |
|   | 音量减   | 长按实现声音的逐渐递减，直到手离开。  |
|  | 电源开关  | 总开关，按下有效，实现开关机。按一下开，再按一下关，关机状态下，全部功能关闭，其他按键无效。  |
| 备注：按下按键时，会有蜂鸣器鸣叫一声，作为提示。  |       |   |

## 目录

|                        |    |
|------------------------|----|
| 序言                     | 01 |
| 安装前准备                  | 02 |
| 安全注意事项                 | 02 |
| 维护说明                   | 02 |
| 售后服务                   | 03 |
| HLS825/826/827/828安装说明 | 03 |
| 水电安装图                  | 09 |
| GD-7006A高级电脑蒸汽房控制系统    | 10 |
| 感应器-3简易电脑整体房控制系统       | 19 |

## 序 言

真诚地感谢您选用本公司蒸汽房系列产品，本系列产品采用优质材料精制而成，具有简单、大方、舒适、实用、物美价廉等特性，是新一代康体休闲产品。拥有它，将给你带来无限轻松，无限浴乐。

在拆包装后请您根据整体图检查零配件是否有缺，并仔细分析此产品的结构和配件的安装位置，再根据本说明书进行安装，并注意以下事项：

1. 选用本系列产品，我们将为您提供优质的保修服务。为了保障您的利益，请仔细填写产品的保修卡。如需要其它的服务，请与产品经销商或直接与本公司联系。

2. 本产品存储时，请勿倒置、斜放、在产品上堆放杂物。请勿与甲醛、甲醛类有机溶剂放在一起，搬运时轻拿轻放，防止重压、强烈震动及碰撞。

3. 自行错误安装或不按说明书描述的操作程序进行操作而造成的产品损坏或故障，不在保修范围内。

4. 为了本系列产品达到最佳的使用效果，建议您配合使用公司的原装配件。

5. 开箱后玻璃需两人竖着搬运。为防止玻璃表面被刮伤，在安装前请先用软物垫住玻璃表面。

## 安装前准备

1. 在安装本产品前，请确认您安装的场所已经准备好水源、电源、下水管道、具体安装位置请参考产品技术参数图。产品工作压力范围为0.1-0.6MPa。水源采用G1/2"管螺纹冷热水接头。其电器参数请查阅电器参数铭牌。本产品要求安装场所预留1/2"下水导管。

2. 本公司产品采用继承组装技术，各组件在出厂前均已组装测试完毕。在拆除产品包装前，请检查产品型号、规格和配置是否与您所定的产品相符。

3. 开箱后，请仔细检查产品的配件是否完整，是否在运输上受到了损伤。如有任何疑问，请与产品经销商或本公司联系。

4. 安装前请准备以下工具：十字螺丝刀、一字螺丝刀、水平尺、扳手。

## 安全注意事项

1. 本产品安装、调试、维护或更换，都必须由专业人员或经销商所指派的人员进行。

2. 本产品所连接的电源设施必须符合国家的安全标准，电源的各项电参数必须与本产品相符（见电器参数表），严禁私自拉长产品电源线。

3. 产品必须通过一个额定剩余工作电流不超过30mA的剩余电流装置（RCD）给产品供电，并且给产品供电时必须安装符合要求的全极短开电源的开关，并定期确认以上装置有效。

4. 本产品的等电位连接线（黄绿色）的端子必须与外部布线的等电位端子作永久连接。

5. 安装使用时严禁剪断产品的任何连接导线，不得私自拆开电控箱及控制面板，否则，由此造成产品故障或造成漏、触电事故的，本公司将不负相关责任。

6. 丙酮、氨水、汽油等有机溶剂及含强酸碱的化工物品，会溶解腐蚀本产品的各部件，安装和使用过程中应避免与类似物品接触。

7. 产品安放的场所必须保持周围环境通风、干燥、无腐蚀性气体，长期不使用产品时应切断电、水源。

8. 其它单个可以产生蒸汽或湿气的电子设备不能用于蒸汽房体内。

9. 连接冷热水管前，请先把供水管内的长期滞留水排出，以防止损坏控水设备。

10. 儿童需在家长监护下使用。长者和长期病患者要慎用。

## 维护说明

1. 清洁时可用液态洗涤剂和软布擦洗，严禁用丙酮、氨水和含有有机溶剂的洗涤剂清洗。如需消毒严禁用甲醛及含甲醛类产品，否则会损坏产品表面。

2. 勿暴晒和避寒冻。

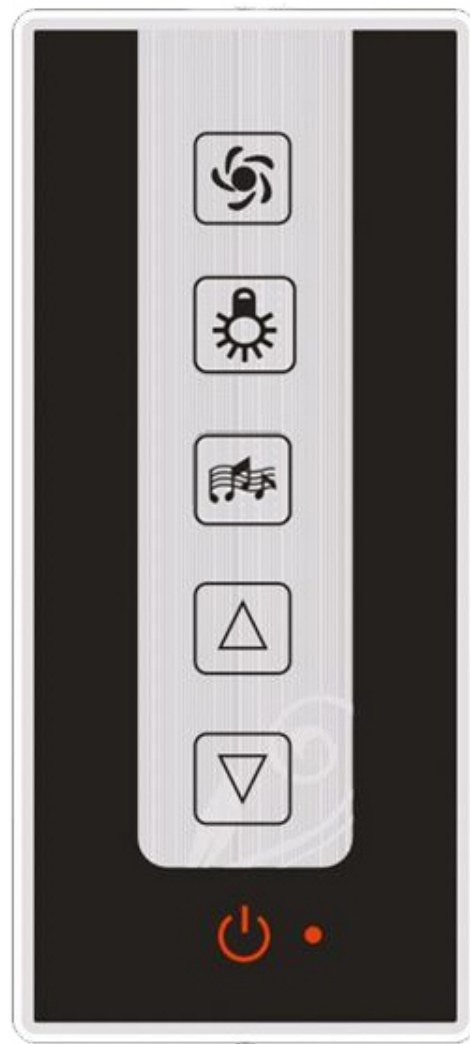
3. 电镀件护理：用绒布轻擦电镀件，切勿用粗糙布擦拭。

4. 缸体的护理：当缸体出现划痕，可用2000#水砂纸打磨，再用牙膏、绒布抛光，即可光亮如新。

5. 严禁使用尖锐硬物撞击。

6. 为了减少蒸汽机水箱内的沉淀物，请定期对蒸汽机进行清洗；特别在硬水地区建议3个月清洗一次。建议用以下方法清洗除垢：用10克柠檬以1000克温水稀释，拆下蒸汽发生器出汽口的连接管，静置60分钟，然后开机，启动蒸汽功能工作30分钟后关机即可。

## 感应器-3简易电脑整体房控制系统



## 注意事项

- 1、本系统必须由有资格的技术人员进行安装，漏电开关插头请安装在方便控制的地方。
- 2、安装时必须牢固接地，若接地不良造成损失厂方概不负责！
- 3、蒸汽机必须垂直稳固地安装，蒸汽出口严禁安装阀门及阻塞！
- 4、整机处于待机状态，长时间不用，请将总电源开关拉开。
- 5、蒸汽机及主机不许安装在淋浴室内。
- 6、安装时必须考虑供电线路的负载能力，否则会影响系统的正常工作或出现安全事故！

## 维修与保养

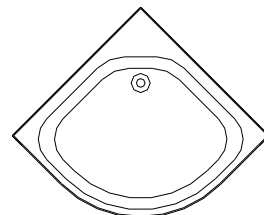
- 如有上述方法都不能排除的故障，请由合格的维修人员或与供应商联系。
- 如长时间不用，应将总电源拉开，以免长期处于待机状态。
- 为减少水箱内的沉积物，最好能定期对蒸汽机进行清洗，建议3个月检查一次，在硬水地区更应如是。
- 建议用以下方法清洗除垢：用5-10克柠檬酸以1.4升温水稀释，拆下蒸汽发生器出气口的连接管，将柠檬酸溶液在蒸汽出气口注入后，接好连蒸汽连接管，静置60分钟，然后开机，加热30分钟后停机，使机内存水排完即可

## 售后服务

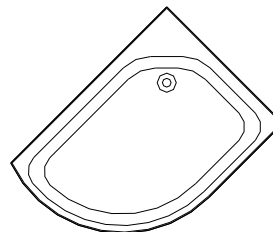
恒洁卫浴是国内行业首家提供"1350"服务,专业让顾客体验全方位的贴心服务! 服务热线:400-833-1350

## HLS825/826/827/828安装说明

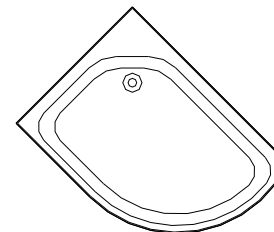
## 产品左右型区分



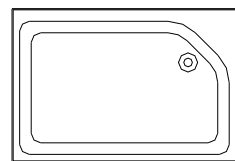
HLS825



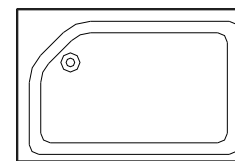
HLS826 (左)



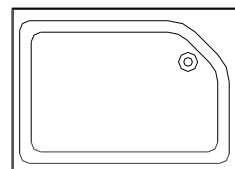
HLS826 (右)



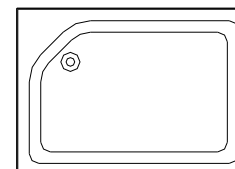
HLS827 (左)



HLS827 (右)



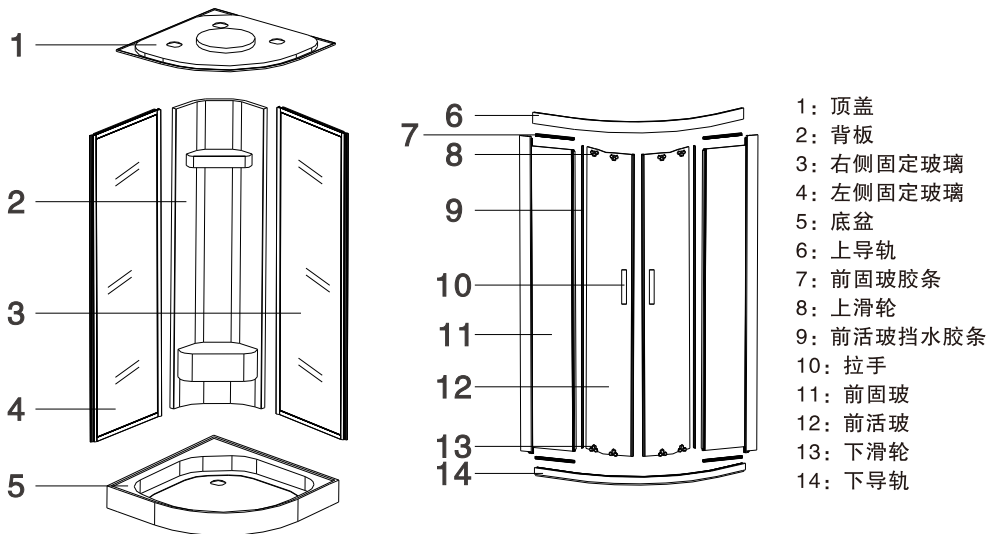
HLS828 (左)



HLS828 (右)

## HLS825总图

此处仅以HLS825为例，HLS826(左/右)/HLS827(左/右)/HLS828(左/右)安装方法与此相同



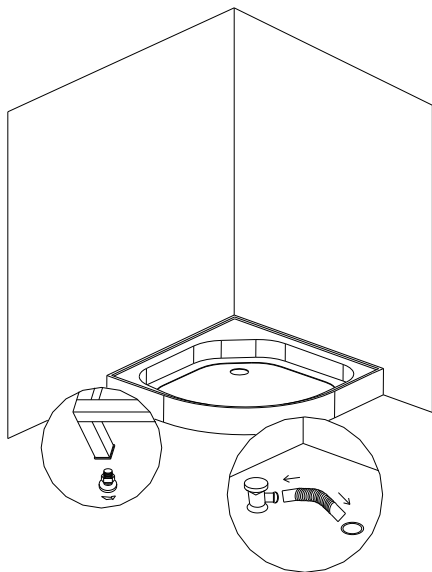
## 安装方法

## 1. 确认产品的安装位置

请参考产品技术参数图布置下水管道、电源插座、冷热水进水管，并检查是否有足够的位置连接。将底盆置于安装场所，利用水平尺调节底部平衡螺母使底盆保持水平。为了下一步安装方便，先将底盆移出少许，待安装完成后再移回合适的位置。

## 2. 连接下水道







排水管道在底盆的底部，是G11/2"塑料管，可任意角度弯曲，连接时请将出水端固定在下水道上，然后使用胶带或玻璃胶密封。注意管道不能打折，以免影响排水效果。






## 常见故障

| 故障         | 故障原因  | 解决方法   |
|------------|---|--|
| 不能开机       | 1. 漏电保护没有接通电源。<br>2. 控制器与电箱的控制线未连接好。          | 1. 检查漏电保护插头指示灯是否灭，如果是重新介入电源。<br>2. 连接好控制电脑线。                           |
| 照明灯不亮      | 1. 电器箱中的照明灯保险烧断。<br>2. 照明灯接口接线松脱。<br>3. 灯泡损坏。 | 1. 更换同规格的保险管。<br>2. 重新连接线路。<br>3. 更换新灯泡。                               |
| 蒸汽不能开启     | 1. 蒸汽发生器没水。<br>2. 蒸汽温度设定低于常温。<br>3. 蒸汽定时时间为零。 | 1. 检查蒸汽发生器供水开关是否开启，如果不是，则开启供水开关。<br>2. 将蒸汽温度值调出高于常温。<br>3. 重新设定蒸汽定时时间。 |
| 不能接听       | 1. 未接入电话线。<br>2. 蒸汽机电源未开启，收音未开。               | 1. 接好电话线。<br>2. 开启蒸汽机电源及开收音系统。   |
| 收音效果差      | 1. Y型天线未拉开。<br>2. 电台频率未调好。                    | 1. 重新把天线拉开，摆放好。<br>2. 重新调整电台频率(如果自动选台效果差，请改用手动方式)。                     |
| 喇叭无声       | 1. 音量调得过小。<br>2. 喇叭连接插口松脱。<br>3. 喇叭本身损坏。      | 1. 把音量调大。<br>2. 重新连接好插线。<br>3. 更换喇叭。                                   |
| 漏电保护跳闸     | 1. 漏电开关受潮。                                    | 1. 用电吹风吹干。   |
| 报警器不响      | 1. 报警连接线松脱。<br>2. 报警器本身损坏或正负极接反。              | 1. 正确连接好线(正负要对应好)。<br>2. 更换报警器。  |
| 排气扇不转      | 1. 风扇接口松脱或正负极接反。<br>2. 风扇损坏。                  | 1. 正确连接好线。<br>2. 更换风扇。   |
| 喷淋控制不正常    | 1. 喷淋水源总开关未开启。<br>2. 电磁阀控制线松脱。<br>3. 电磁阀损坏损坏。 | 1. 开启喷淋水源手动开关。<br>2. 插好电磁阀控制线。<br>3. 更换电磁阀。                            |
| 臭氧发生器不工作   | 1. 臭氧发生器控制线松脱。<br>2. 臭氧发生器损坏。                 | 1. 连接好连线。<br>2. 更换臭氧发生器。   |
| 蒸汽发生器不能进排水 | 1. 臭氧发生器与电箱的六芯控制线接插不良。<br>2. 电磁阀损坏。           | 1. 重新连接好控制线。<br>2. 更换电磁阀。  |
| 不能遥控       | 1. 遥控发射器对不准接收窗口。<br>2. 遥控器电磁坏损坏。              | 1. 对准接收窗。<br>2. 更换电池。  |


## 2、收音部份：


- (1) 将收音天线拉开按“Y”字形摆好，按(  )键转换到收音功能后，显示屏随即显示收音频率，音量DB数由0上升到此为08DB，喇叭轻微有声音。
- (2) 收音选台：长按(  )键2秒，显示屏显示“TUN”后，按(  )或(  )键可进行向上或向下选台。短按(即点动)为手动微调选台；长按(即按下时间超过3秒)频率会自动向上或向下走动选台，直到收到电台为止。若在接收环境不好或接收弱台的情况下提议用手动选台方式进行选台。
- (3) 储存台：选到电台后，按一下(  )键，此时显示屏显示“M--01”就能把刚才选到的台储存到1号位置了。接下来再选台存台时它的储存位置号会自动递增。储存位置号的范围为(M--01到M--10)。
- (4) 取台收听：直接通过按(  )键就可以取出自己所要的储存过的台了。并且显示屏相应显示“CH01--CH10”的台位号。

**选台与记忆步骤：**长按(  )显示“TUN”后按(  )或(  )键

搜索到电台后按(  )键

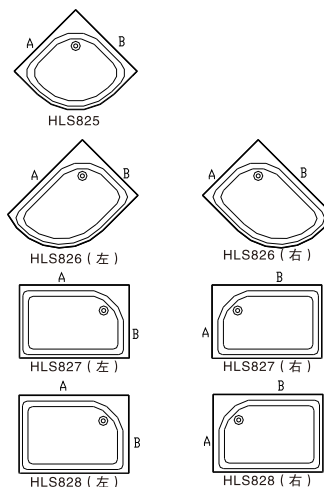
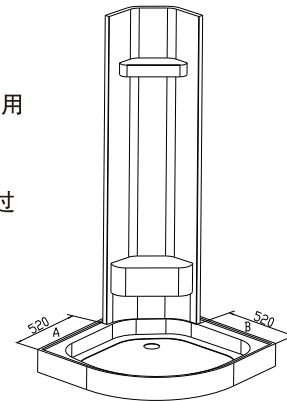
- (5) 音量调节----直接按音量(  )或(  )键可达到调节音量的目的，显示屏对应显示音量DB数。

**3、外接音响设备功能：**将外接设备音频线与主控箱的外接插口连接好，按(  )键切换到“AUX”状态，然后按音量键选择适当的音量。

- 4、关机：**按(  )键，可将所有功能关掉，同时显示屏显示“OFF”延迟1分钟后开始打开蒸汽机的排水阀进行排水，排水时间为2分钟，排水结束。显示屏熄灭。
- 关机臭氧：在关机的同时臭氧启动15分钟自动关闭。

## 3.背板及侧固定玻璃的安装

取出背板，用6\*16的六角螺丝将背板与底盆固定。用卷尺测量背板边到底盆前面挡水边距离，调整背板位置，当A/B距离都为520mm时，将背板锁紧。(注意：螺丝刚开始只做初步固定，不要完全锁死，利于安装过程中的调整，待整套房体安装完毕后才最后锁死。)

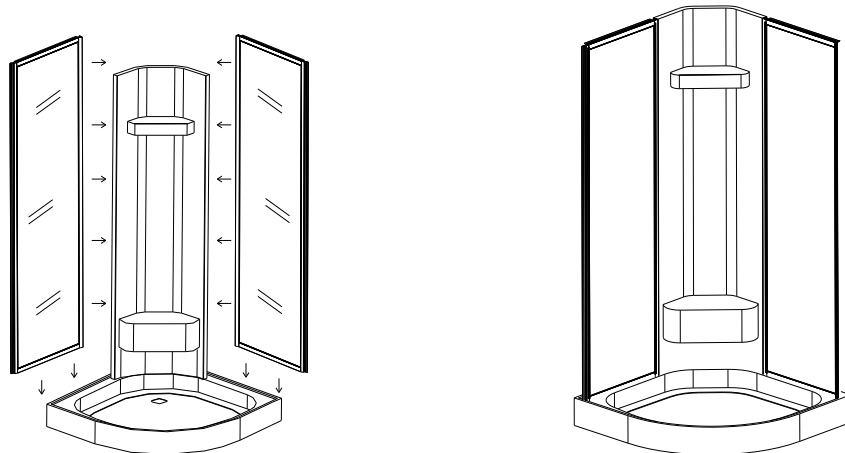


各型号A/B安装尺寸表

|        | A   | B   |
|--------|-----|-----|
| 825    | 520 | 520 |
| 826(左) | 723 | 430 |
| 826(右) | 430 | 723 |
| 827(左) | 770 | 370 |
| 827(右) | 370 | 770 |
| 828(左) | 735 | 385 |
| 828(右) | 385 | 735 |

## 4.侧固定玻璃的安装

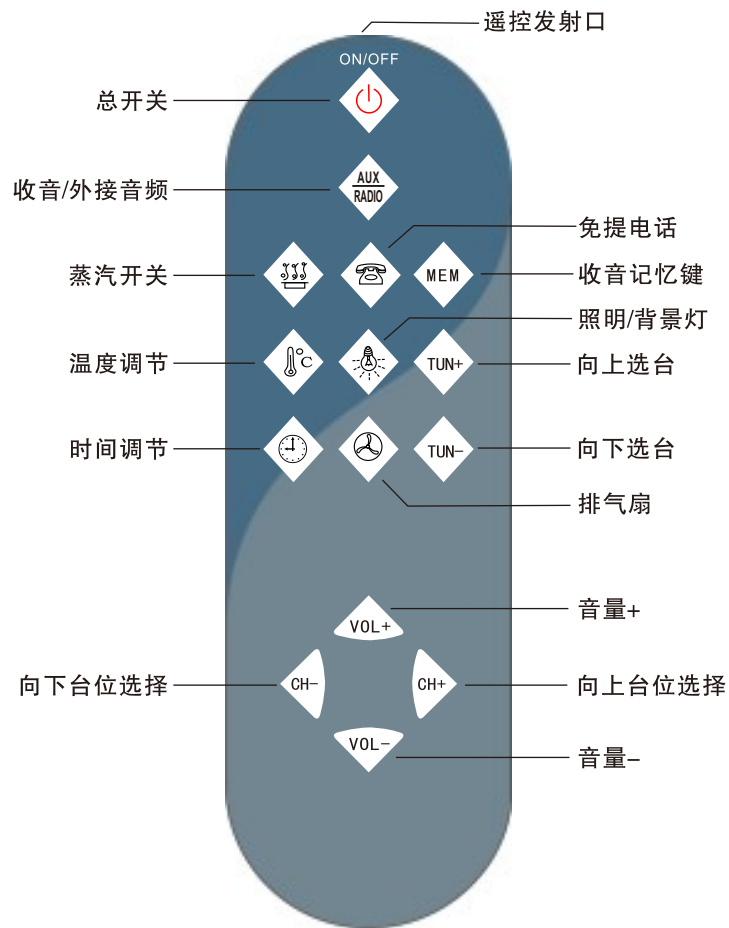
将侧固定玻璃抬上底盆，用6\*16的六角螺丝跟背板及底盆连接。





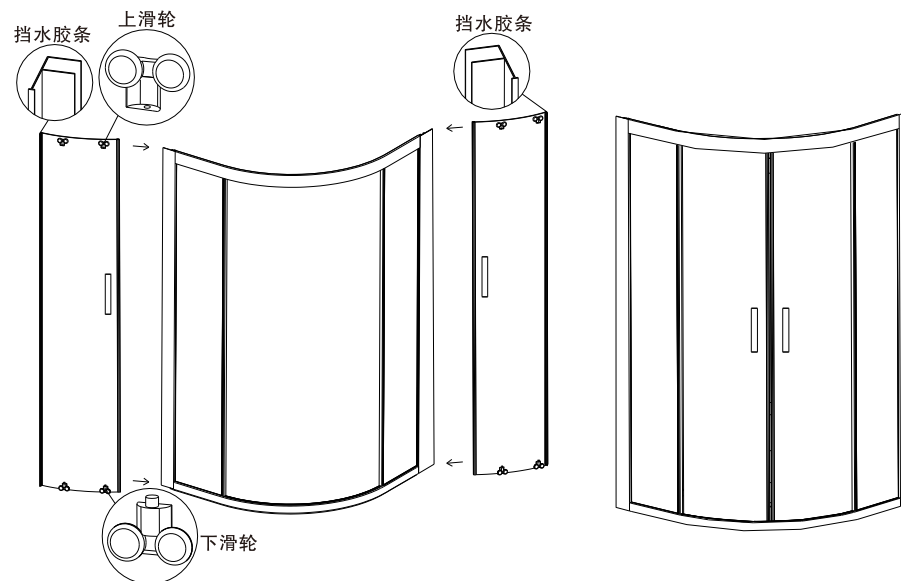


遥控器使用



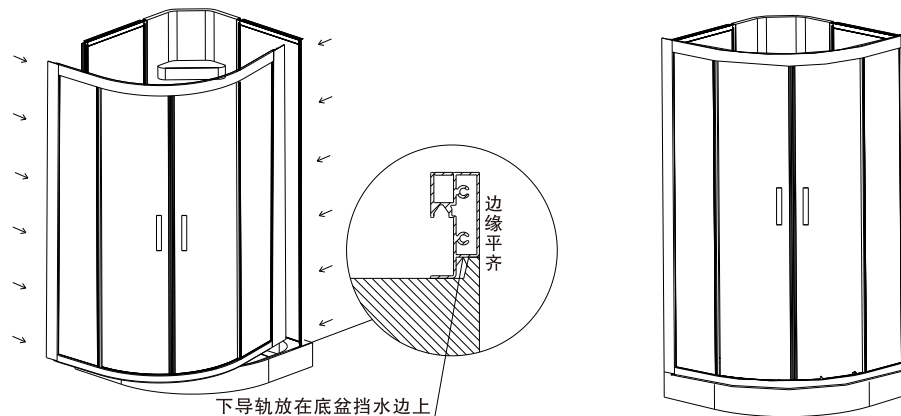
6.前面活动玻璃的安装

将活动玻璃装上上下滑轮，套上密封胶条，同时装上拉手。再分别挂到上导轨上面，按下下滑轮的档位将它们装进下导轨。



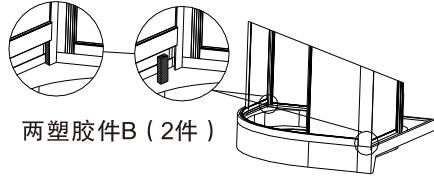
7.前面玻璃与两侧玻璃的安装

将前面玻璃抬上底盆，将下导轨的槽口放到底盆的挡水边上，此时下导轨外边与底盆裙边平齐。接着轻移微调前面玻璃，使下导轨与底盆挡水边的弧位得以吻合，以使外观美观。最后，用圆头自攻螺丝/ST4\*12将门边柱与侧玻璃铝材锁紧。



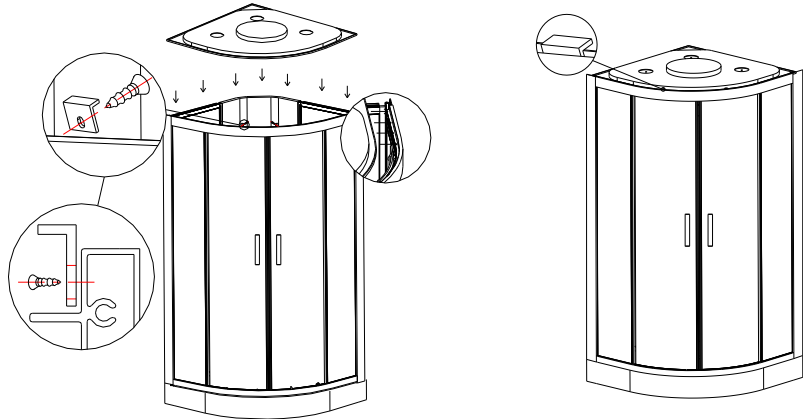


8. 将两塑胶件B分别插入下轨道两端的槽口中。以加强房体的密封性。



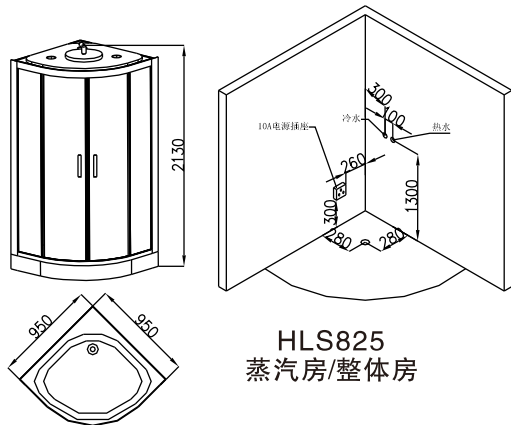
两塑胶件B (2件)

9. 用4\*10沉头自攻螺丝将2片不锈钢固定片锁紧上导轨。将顶盖抬到房体上面，前面弧形放在上导轨的槽面上，并装入不锈钢固定片里面扣紧。顶盖侧面放在侧面铝材上，用6\*16六角螺丝锁紧。



10. 全部部件装完后，微调一下，使各部组装后外观最优，然后将各部螺丝完全锁死。接着调整一下活动门的上滑轮（拧其下方的螺丝），使晃动最小。最后用4\*16自攻螺丝（3颗）将下导轨（已开孔）跟底盆锁死。

水电安装图

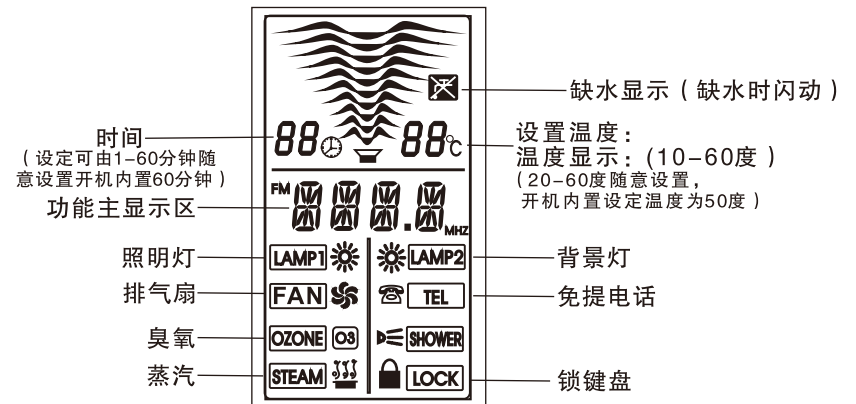


HLS825  
蒸汽房/整体房

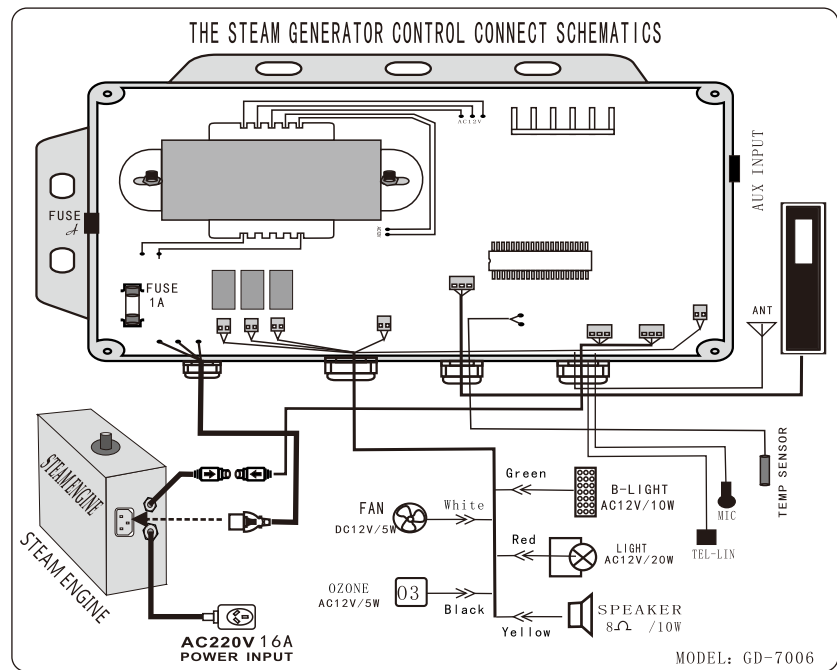
面板功能说明



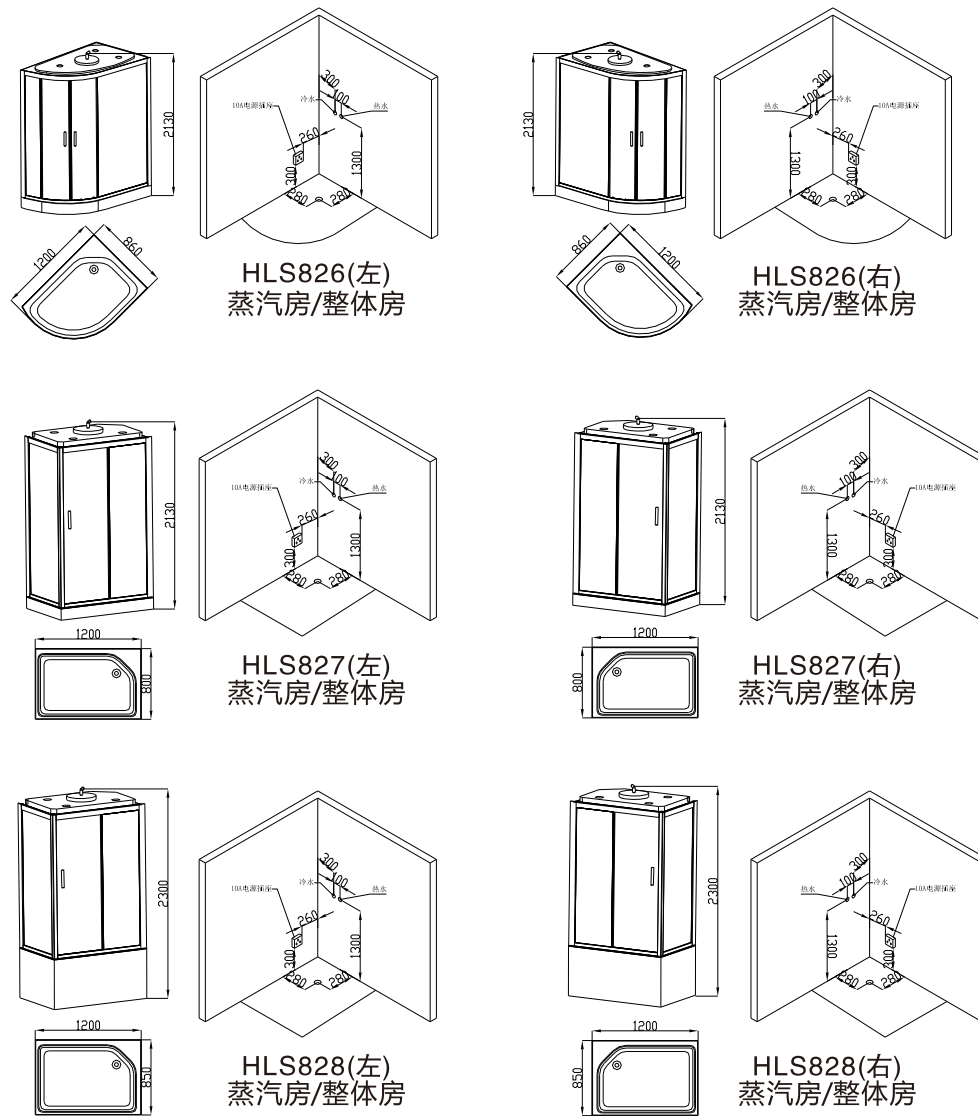
显示屏内图案注解



系统接线示意图



- 1、技术资料如有改动，恕不另行通知，敬请原谅。
- 2、不要将非本公司推荐的不同参数的电器设备连接到本机的负载线上；不要拆卸或改变本机内的连线，否则会损坏本机
- 3、通电前请检查各连接线接插有否错误，严禁在带电的情况下拔插各连接线。
- 4、各接地点必须牢靠接地。



(注:请在以上尺寸 ± 200mm范围内进行安装)

## GD-7006A高级电脑蒸汽房控制系统

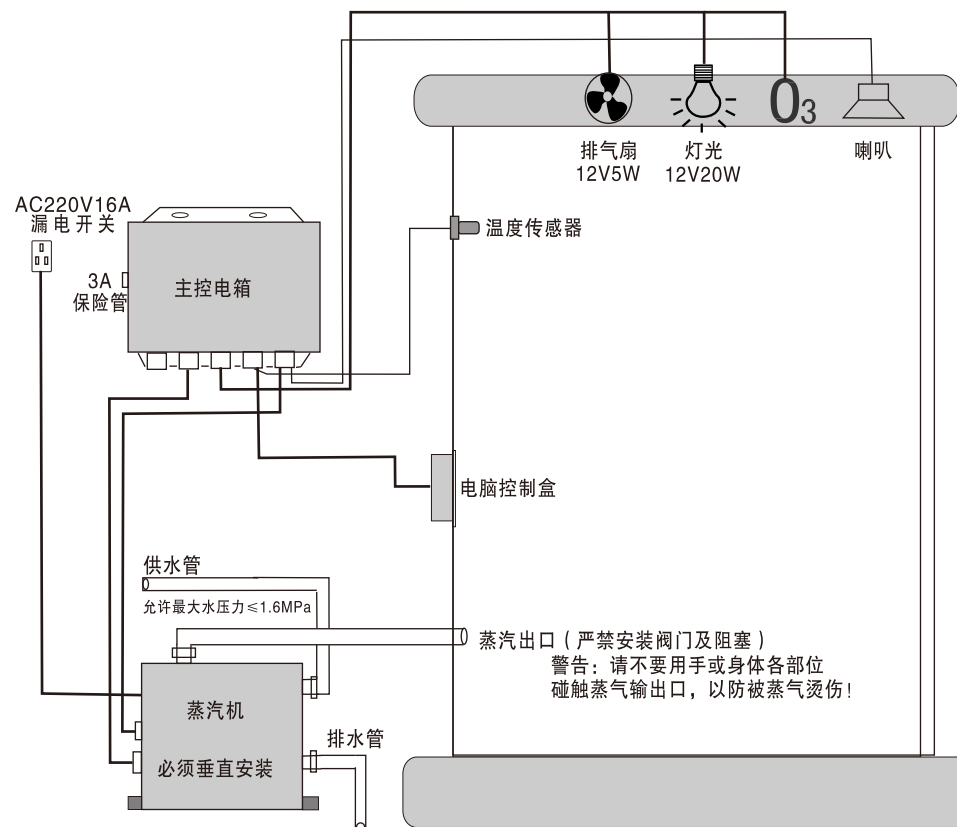
## 产品特点

- ★ 采用高科技微电脑控制技术，采取多种抗干扰耐冲击电路，抗干扰能力强，可靠性极高。
- ★ 采用高档感应式按键及动态液晶屏显示。
- ★ 蒸汽机水位采用新型电子控制，并设置缺水超温过压保护，附带一体化漏电保护开关，安全可靠。
- ★ 高保真 FM 收音。
- ★ 全功能遥控。
- ★ 整机设计布局合理，选材严谨，强弱电分离，房体内所使用的电压均为12V安全电压，使用者可安全放心使用。

## 技术参数

- 1、电源电压：AC190V - 240V 50Hz
- 2、功率：3kw
- 3、抗电强度：1500V 1分钟
- 4、泄漏电流：≤0.25mA
- 5、照明负载：AC12V 20W
- 6、风扇负载：DC12V 5W
- 7、音乐功率：< 15W
- 8、频率范围：FM 88-108MHz
- 9、信噪比：IPX4
- 10、接地电阻：<0.1Ω
- 11、允许最大水压力<1.6MPa

## 系统安装示意图



- 1、在蒸汽房外选择适当的地方安装蒸汽发生器，可采用落地平放或吊挂的形式安装，所选的位置应兼顾考虑电器接线，供、排水管道的连接及维修保养。箱体、电缆及管道均应紧固牢靠。
- 2、为减少使用过程中水箱内的沉积物，最好在进水口加装滤水器，尤其是在硬水区更应如此。当机器使用一段时间后，应定期清理水箱内的水垢，以便延长机器的使用寿命。详细办法请参考第十二。
- 3、蒸汽发生器的排水口最好用管道把水引至房体内的出水口位置。