

感谢您选择了我们  
Thank you for choosing us

本公司致力于产品的开发与改进，改进后与原说明书如有不同，请阅读对应版本说明书。不便之处敬请谅解！

# HLS电脑蒸汽房系列

## HLS802/811/812/813

## HLS818/819/821/822蒸汽房(整体房)

# 安装使用说明书

### Installation Instruction for Shower Enclosure

执行标准：QB2584-2007

佛山市恒洁卫浴有限公司

地址: 佛山市三水区乐平镇中心科技工业区A区28号  
全国服务热线: 400-833-1350 传真: 0757-82269083  
恒洁官网: [www.hegii.com](http://www.hegii.com) 邮箱: [hegii@hegii.com](mailto:hegii@hegii.com)

恒洁 HEGII

## 常见故障

一般故障	故障原因	处理方法
不能开机	漏电开关断电, 电源为接通, 电控箱供电不正常	检查接通电源
	电控箱与显示盒的数据线未接好	检查接好
	电控箱保险丝烧断	重新更换保险丝再试
	显示盒损坏	重新更换显示盒再试
无灯光 无风扇	电控箱与顶灯、风扇连接线未接好或保险丝熔断	检查接好或更换保险
	顶灯、风扇损坏或不正常	更换顶灯、风扇
失控	显示盒与电控箱在工作中曾经断开	断开总电源, 再重新开启总电源
	显示盒与电控箱数据线接触不良	将显示盒与电控箱连线接稳固
按摩水泵 不运转	缺水时, 水泵不运转	检查水位探针线是否接好
	叶轮堵塞、有杂物或水泵中有空气	清除、更换或排气
	显示盒按键控制失效	更换显示盒
收音无声	未开启或电路故障	重新开启或检查喇叭线是否接好
	未开频道或音量关闭	开启频道, 调节音量
	无信号或信号弱	把天线重新摆放角度再进行搜台
无音响	控制状态未转到CD状态	控制切换到CD状态
	CD机音频信号没有传送到电脑板中	检查音频传回路
无电话	电话线未接好或水晶头损坏	更换带相同水晶头的电话线
	咪头损坏	更换控制面板
遥控失灵	遥控信号发射角度偏大或没有对准接收窗口	遥控器对准接收窗口
	附近有强电磁干扰	改用手控操作
	遥控器电池电量不够	更换电池
无蒸汽	蒸汽机无水	检查进水电磁阀或单把水路
	房内温度高于设定温度	提高设定温度
	定时时间到	调整定时设置
	蒸汽机过热, 热保护在起作用	检查蒸汽机热保护器
	蒸汽发热管不能工作	检查更换蒸汽机发热管
花洒、瀑布出水 小或不出水	转换开关未到位或水压不足	更换转换开关或增加水压
	水管堵塞	清除水管堵塞物

本公司保留对产品外观和配件修改的权利, 恕不另行通知。本说明书的解释权归本公司所有。

## 目录

序言	01
安装前准备	02
安全注意事项	02
维护说明	02
HLS802/811/812/813/818/819安装方法	03-10
HLS821/822安装说明	11-15
常见故障说明	16

## 序 言

真诚地感谢您选用本公司蒸汽房系列产品, 本系列产品采用优质材料精制而成, 具有简单、大方、舒适、实用、物美价廉等特性, 是新一代康体休闲产品。拥有它, 将给你带来无限轻松, 无限浴乐。

在拆包装后请您根据整体图检查零配件是否有缺, 并仔细分析产品的结构和配件的安装位置, 再根据本说明书进行安装, 并注意以下事项:

1. 选用本系列产品, 我们将为您提供优质的保修服务。为了保障您的得益, 请仔细填写产品的保修卡, 如需要其它的服务, 请与产品经销商或直接与本公司联系。

2. 本产品存储时, 请勿倒置、斜放、在产品上堆放杂物。请勿与甲醛、甲醛类有机溶剂放在一起, 搬运时轻拿轻放, 防止重压、强烈震动及碰撞。

3. 自行错误安装或不按说明书描述的操作程序进行操作而造成的产品损坏或故障, 不在保修范围内。

4. 为了本系列产品达到最佳使用效果, 建议您配合使用公司的原装配件。

5. 开箱后玻璃需两人竖着搬运, 为防止玻璃表面被刮伤, 在安装前请先用软物垫住玻璃表面。

## 安装前准备

1. 在安装本产品前，请确认您安装的场所已经准备好水源、电源、下水管道、具体安装位置请参考产品技术参数图。产品工作压力范围为0.1-0.6MPa。水源采用G1/2"管螺纹冷热水接头。其电器参数请查阅电器参数铭牌。本产品要求安装场所预留1/2"下水导管。

2. 本公司产品采用继承组装技术，各组件在出厂前均已组装测试完毕。在拆除产品包装前，请检查产品型号、规格和配置是否与您所定的产品相符。

3. 开箱后，请仔细检查产品的配件是否完整，是否在运输上受到了损伤。如有任何问题，请与产品经销商或本公司联系。

4. 安装前请准备以下工具：十字螺丝刀、一字螺丝刀、水平尺、扳手。

## 安全注意事项

1. 本产品安装、调试、维护或更换，都必须由专业人员或经销商所指派的人员进行。  
2. 本产品所连接的电源设施必须符合国家的安全标准，电源的各项电参数必须与本产品相符（见电器参数表），严禁私自拉长产品电源线。

⚠ 3. 产品必须通过一个额定剩余工作电流不超过30mA的剩余电流装置（RCD）给产品供电，并且给产品供电时必须安装符合要求的全极短开电源的开关，并定期确认以上装置有效。

4. 本产品的等电位连接线（黄绿色）的端子必须与外部布线的等电位端子作永久连接。

5. 安装使用时严禁剪断产品的任何连接导线，不得私自拆开电控箱及控制面板，否则，由此造成产品故障或造成漏、触电事故的，本公司将不负相关责任。

6. 丙酮、氨水、汽油等有机溶剂及含强酸碱的化工物品，会溶解腐蚀本产品的各部件，安装和使用过程中应避免与类似物品接触。

7. 产品安放的场所必须保持周围环境通风、干燥、无腐蚀性气体，长期不使用产品时应切断电、水源。

8. 其它单个可以产生蒸汽或湿气的电子设备不能用于蒸汽房体内。

9. 连接冷热水管前，请先把供水管内的长期滞留水排出，以防止损坏控水设备。

10. 儿童需在家长监护下使用。长者和长期病患者要慎用。

## 维护说明

1. 清洁时可用液态洗涤剂和软布擦洗，严禁用丙酮、氨水和含有机溶剂的洗涤剂清洗。如需消毒严禁用甲醛及含甲醛类产品，否则会损坏产品表面。

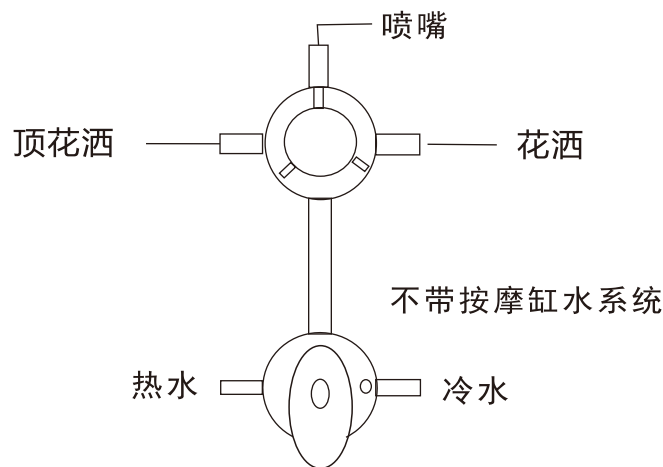
2. 勿暴晒和避寒冻。

3. 电镀件护理：用绒布轻擦电镀件，切勿用粗糙布擦拭。

4. 缸体的护理：当缸体出现划痕，可用2000#水砂纸打磨，再用牙膏、绒布抛光，即可光亮如新。

5. 严禁使用尖锐硬物撞击。

6. 为了减少蒸汽机水箱内的沉淀物，请定期对蒸汽机进行清洗；特别在硬水地区建议3个月清洗一次。建议用以下方法清洗除垢：用10克柠檬以1000克温水稀释，拆下蒸汽发生器出汽口的连接管，静置60分钟，然后开机，启动蒸汽功能工作30分钟后关机即可。



## 五、电器安装

1、蒸汽房场所电源应符合国家电器安装条例标准，电源、电压、频率及其参数应和选购产品型号配套，电源插座应为三芯带接地线装置，线径每芯不小于2.5mm并要求漏电保护开关和过载过流短路保护器装置，采用电器原件必须符合国家标准。

2、电源线应采用固定永久设计的独立电源插座，带按摩缸周期使用2个插座，勿与其他电器混用同一电源。蒸汽房自配套2M长专用电源线，插座位在蒸汽房线连接范围内，切勿随意延长电源插座到房体电源线。

3、拉寻线：蒸汽房接地线应和建筑物的接地装置可靠连接。（带缸蒸汽房房体、缸体地线要连接在一起接地），并和电源插座地线贯通。

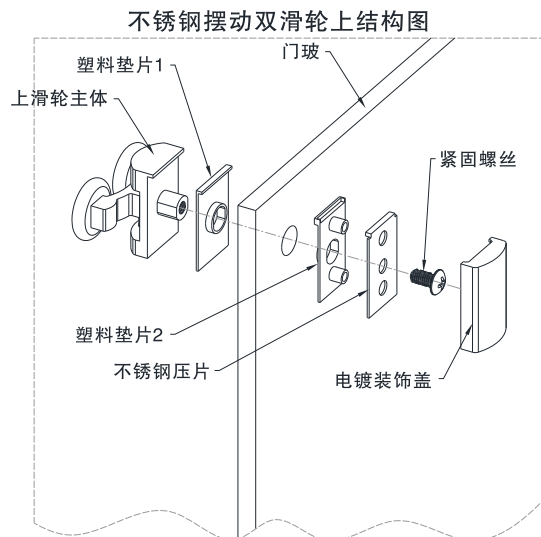
4、未经本公司同意，用户不得私自改动蒸汽房内部电路，更不得擅自变动或更换电器部件选用其他元器件。

### 注意

在拆装、安装蒸汽房房体时，严禁剪断各连接电线，由此造成的电气故障及触电事故，本公司概不负责。

## 注意

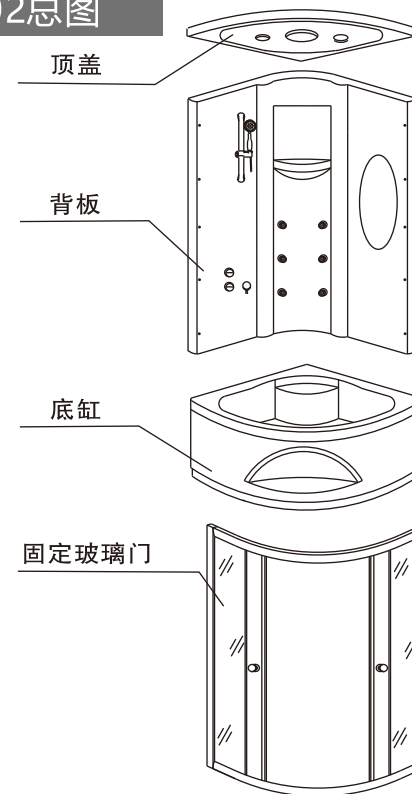
- 1、安装过程需要两个人配合，以防损坏产品。
- 2、酸性玻璃胶会腐蚀电镀件表面，使用时请选用中性玻璃胶。
- 3、玻璃门部件在运输、使用过程中可能产生滑动不畅现象，可以通过调节上双摆动滑轮高低来进行调整。



## 四、供/排水安装

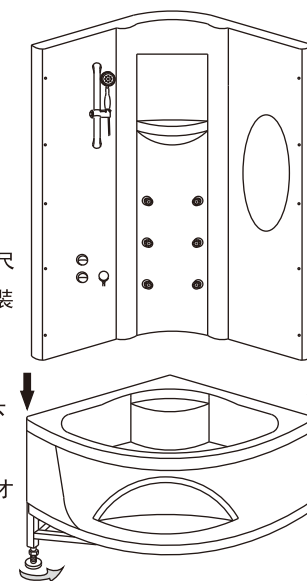
- 1、检查房体使用的冷/热水是否符合使用要求,并加装独立控制冷/热水调节阀于产品隐蔽位置。
- 2、用软管将蒸汽房和冷热供水口连接,连接要正确,不能损坏软管及紧固螺母。
- 3、连接水管时,螺母紧固松紧要适度,以不漏水为宜,切勿用力过大损坏接头。
- 4、本产品水阀采用符合国家水暖标准,为确保水封阀寿命,在水阀进水喉头处安装有过滤网,应定期清洗过滤网中的积聚物,预防影响水流。
- 5、产品应预留专用排水管道,确保管道不被异物堵塞,排水顺畅,满足排水量要求。

## HLS802总图

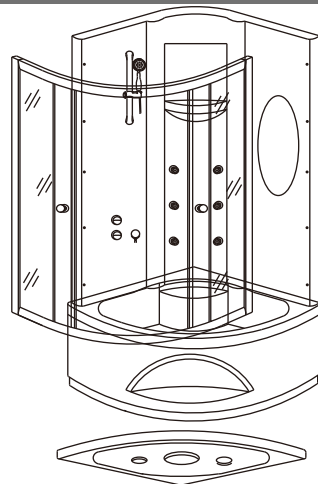


## 安装方法

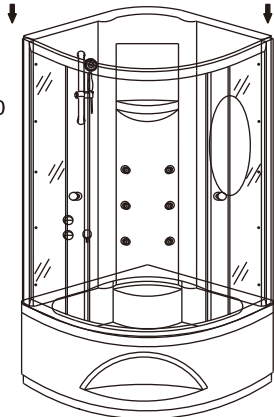
1. 把底盆移到合适的位置,然后调节底盆底脚螺栓,用水平尺检查底盆的水平,调整合适后,拧紧底脚螺栓的锁紧螺母。装好去水软管。
2. 将背板放在底盆上对准孔位,用M6X30的六角螺栓将背板下部与底盆作初步固定。(注意:固定时,螺栓仅作初步固定,切勿拧紧。以利于安装过程中的调整,整个房体安装完毕后才最后拧紧。)



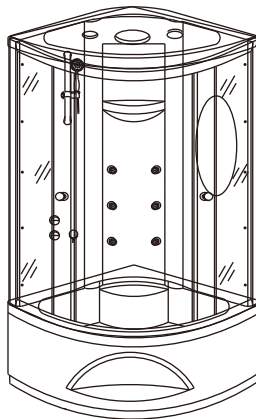
3. 将玻璃门抬到底盆上与背板靠稳合，用M3.5X20的螺丝固定。



4. 将顶盖放到房体上与背板对准孔位，分别用M6X30、M3.5X20的螺丝固定紧。



5. 调试玻璃门上的活动滑使活动门顺畅，与固定柱的磁条是否垂直吻合，对照使用说明书，检查各项功能，一切正常后，将安装好的房体移到使用位置，在所连接处涂上玻璃胶，以作防止漏水。



## HLS821/822安装说明

## 一、安装顺序说明：

按箭头顺序组装,出厂已经将该接的孔位置都钻好,请根据孔位相应地连接各组件。

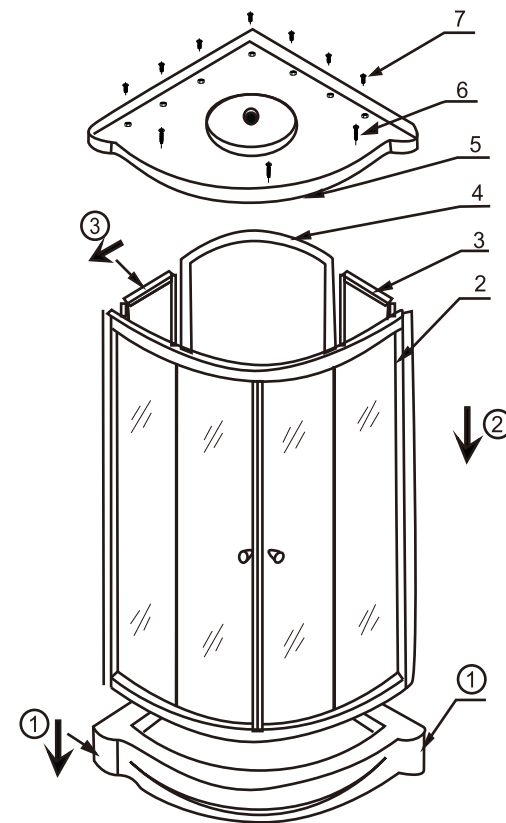
1、将底盘放在选定的安装位置上,调节地脚螺丝,使底盘平面达到水平状态,并使每个支脚都受力,锁紧调节螺丝。

2、清洁盘底,将玻璃门组件放上。

3、将侧边两玻璃用自攻螺丝M4x15与玻璃门连接,用螺丝M6x30配螺母与底盘连接。

4、放在背板,调整位置合适位置,用螺丝M6x30配螺母将背板与侧边玻璃组件及底盘进行连接。

5、放置顶盖,顶盖与背板跟侧边玻璃用M6x30螺母连接,顶盖与玻璃门组件用自攻螺丝M4x15连接。



## 二、连接水管、电路：

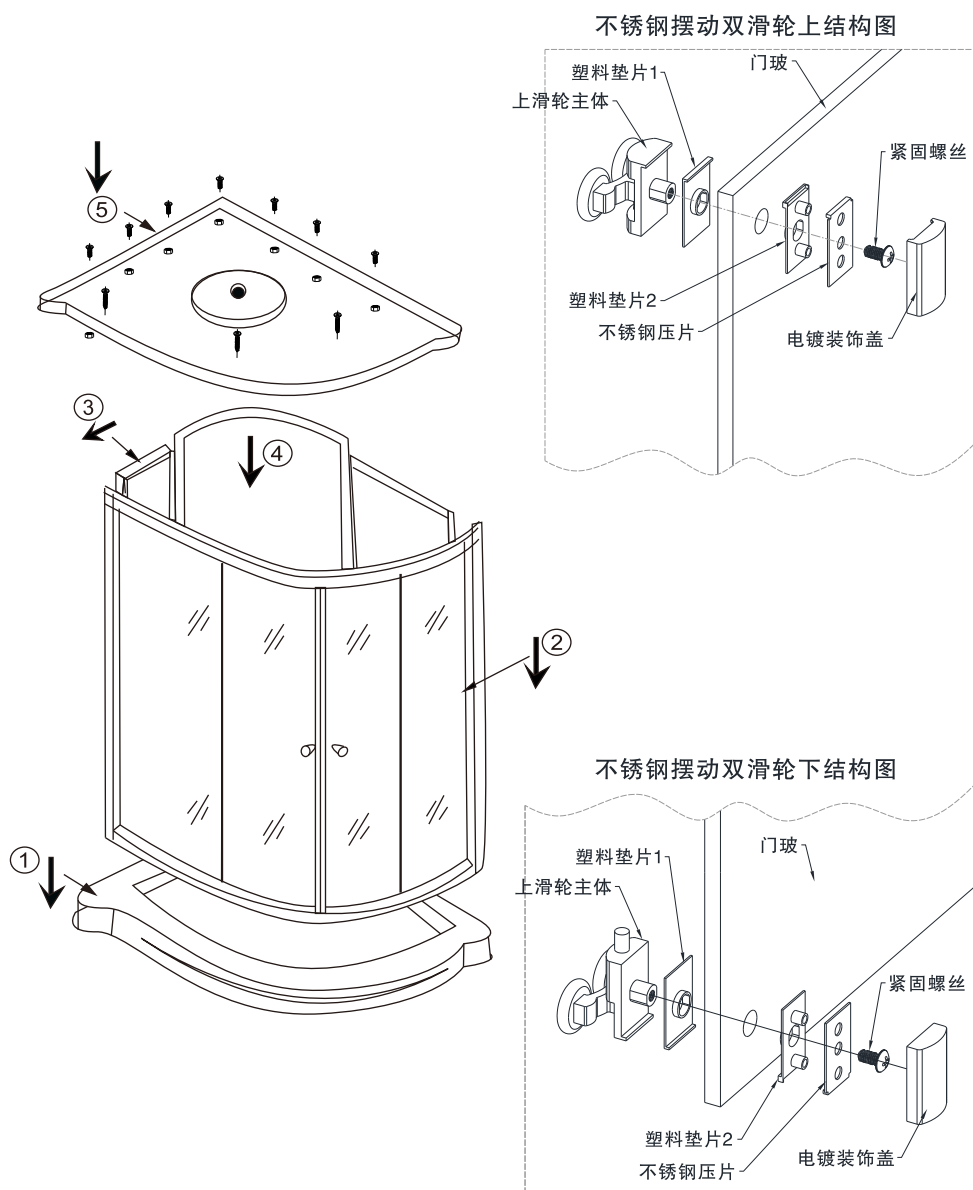
按连接房体冷热水调节阀到缸体龙头及顶部的供水管,连接电脑主控制盒到各电器元件的导线接头卡,如电器有接地标识的,须将接地线与房间的电器接地可靠连接。

## 三、接通水源：

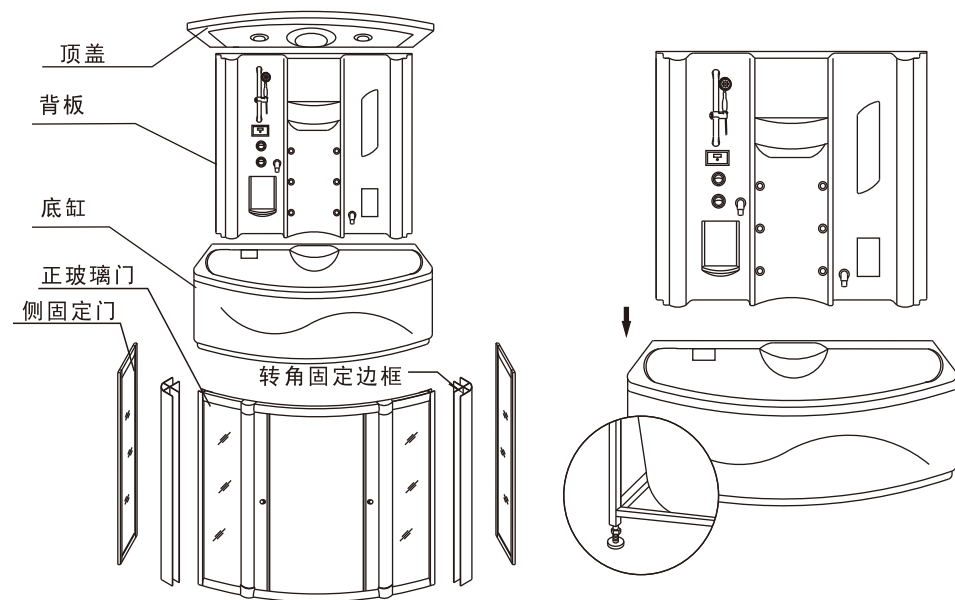
1、检查所用连接、组装位置是否连接坚固。

2、装好的房体放入预定位置,接通冷、热水源。

## HLS822总图

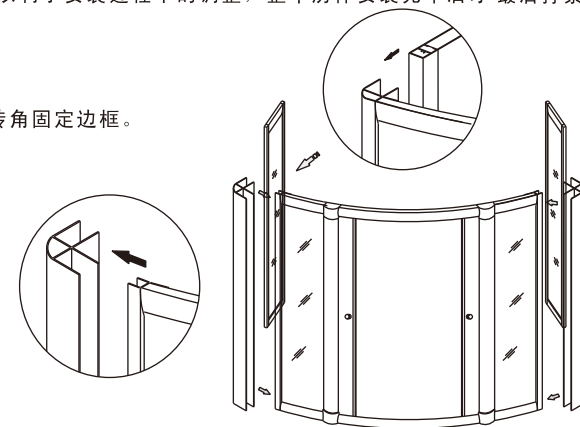


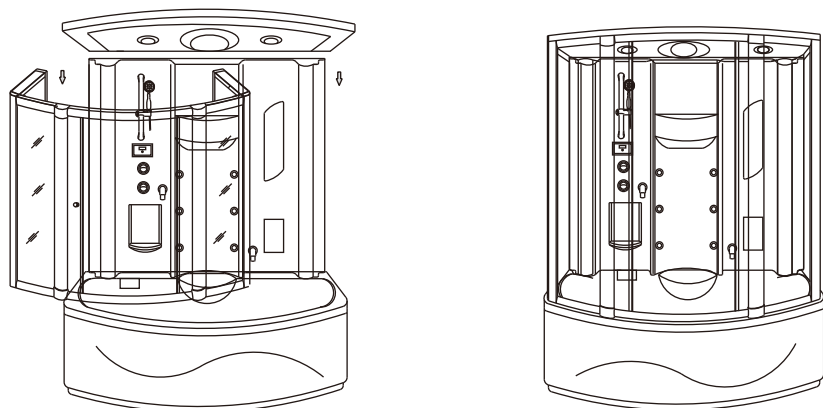
## HLS811总图



## 安装方法

1. 把底盆移到合适的位置，然后调节底盆底脚螺栓，用水平尺检查底盆的水平，调整合适后，拧紧底脚螺栓的锁紧螺母。装好去水软管。
2. 将背板放在底盆上对准孔位，用M6X30的六角螺栓将背板下部与底盆作初步固定。（注意：固定时螺栓仅作初步固定，切勿拧紧，以利于安装过程中的调整，整个房体安装完毕后才最后拧紧。）
3. 将转角固定边框套入正玻璃门。
4. 将左右侧固定玻璃门分别插入转角固定边框。

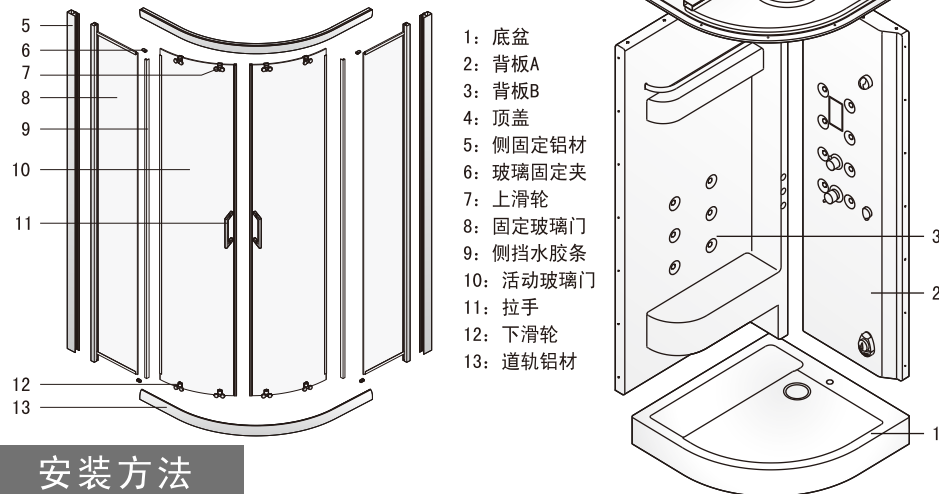




5. 将组装好的玻璃门抬到底缸上与背板靠稳合，用M3.5X20的螺丝固定。
6. 将顶盖放到房体上与背板对准孔位，分别用M6X30、M3.5X20的螺丝固定紧。
7. 调节玻璃门上的滑轮使门玻滑动顺畅，并和固定柱的磁条闭合密封；对照说明书检查各项功能，一切正常后，将组装好的房体移到安装位置连接紧固，在连接处打上玻璃胶密封。

### HLS812总图

此处仅以HLS812为例，  
HLS813/HLS818/HLS819的安装方法与此相同

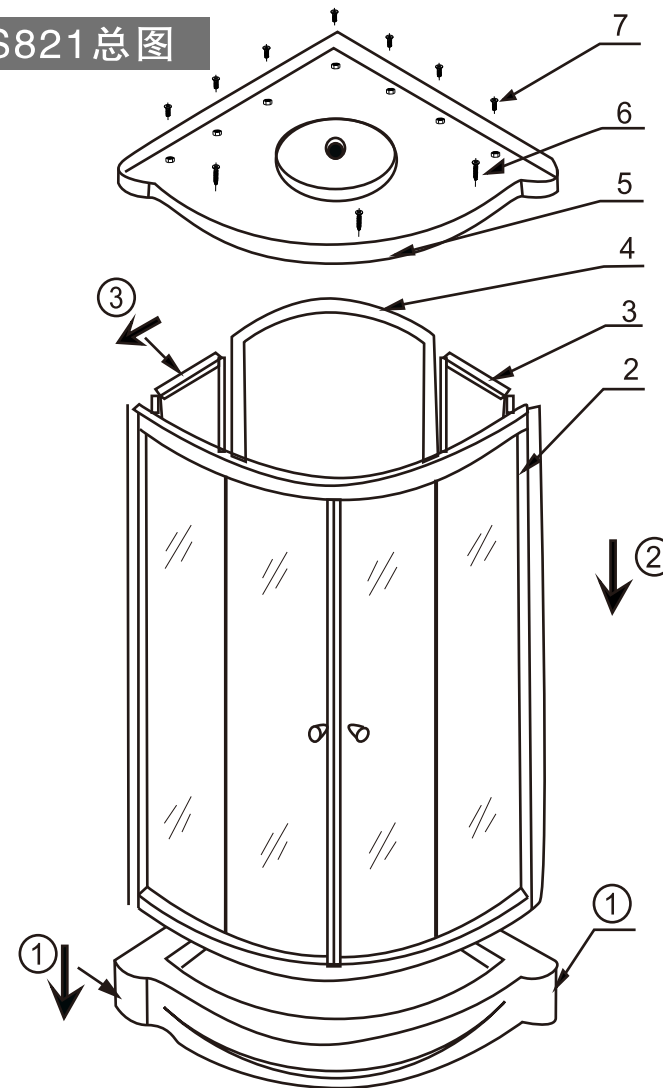


- 1: 底盆
- 2: 背板A
- 3: 背板B
- 4: 顶盖
- 5: 侧固定铝材
- 6: 玻璃固定夹
- 7: 上滑轮
- 8: 固定玻璃门
- 9: 侧挡水胶条
- 10: 活动玻璃门
- 11: 拉手
- 12: 下滑轮
- 13: 道轨铝材

### 安装方法

1. 确定产品的安装位置：  
请参考产品技术参数图布置下水管道、电源插座、冷热水进水管，并检查是否有足够的位置连接。将底盆置于安装场所，利用水平尺调节底部平衡螺母使底盆保持水平。为了下一步安装方便，先将底盆移出少许，待安装完成后再移回合适的位置。
2. 连接下水道：排水管道在底盆的底部，是G1 1/2"塑料管，可任意角度弯曲，连接时请将出水端固定在下水道上，然后使用胶带或玻璃胶密封。注意管道不能打折，以免影响排水效果。

### HLS821总图



各部件名称

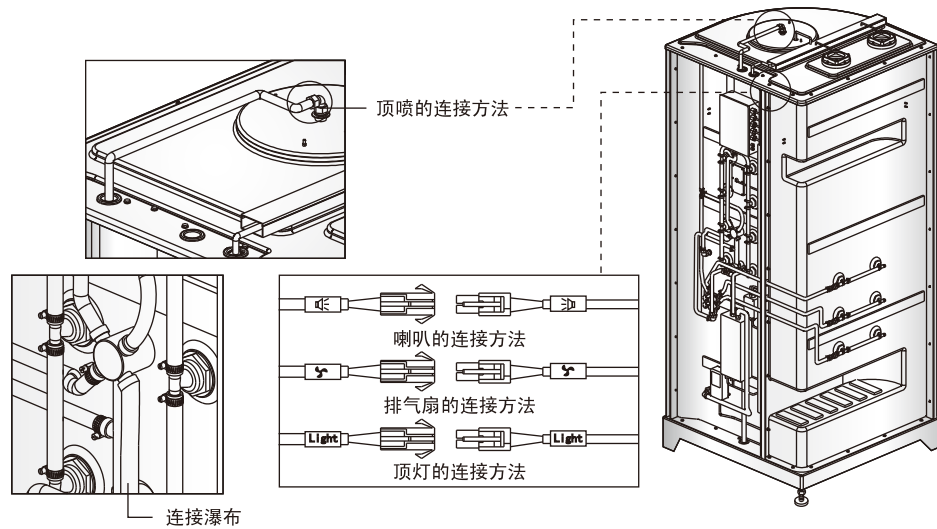
- |          |                 |
|----------|-----------------|
| 1.底盆     | 5.顶盖组件          |
| 2.玻璃门组件  | 6.自攻螺丝M4x15     |
| 3.侧固玻璃组件 | 7.螺丝M6x30 (配螺丝) |
| 4.背板组件   |                 |

10. 连接水管及线路:

根据水管和电线两端头的图标, 连接喇叭、排气扇、顶灯、顶喷、喷嘴、蒸汽机排水管以及冷热水进水管。带缸的房体需连接瀑布的管道。

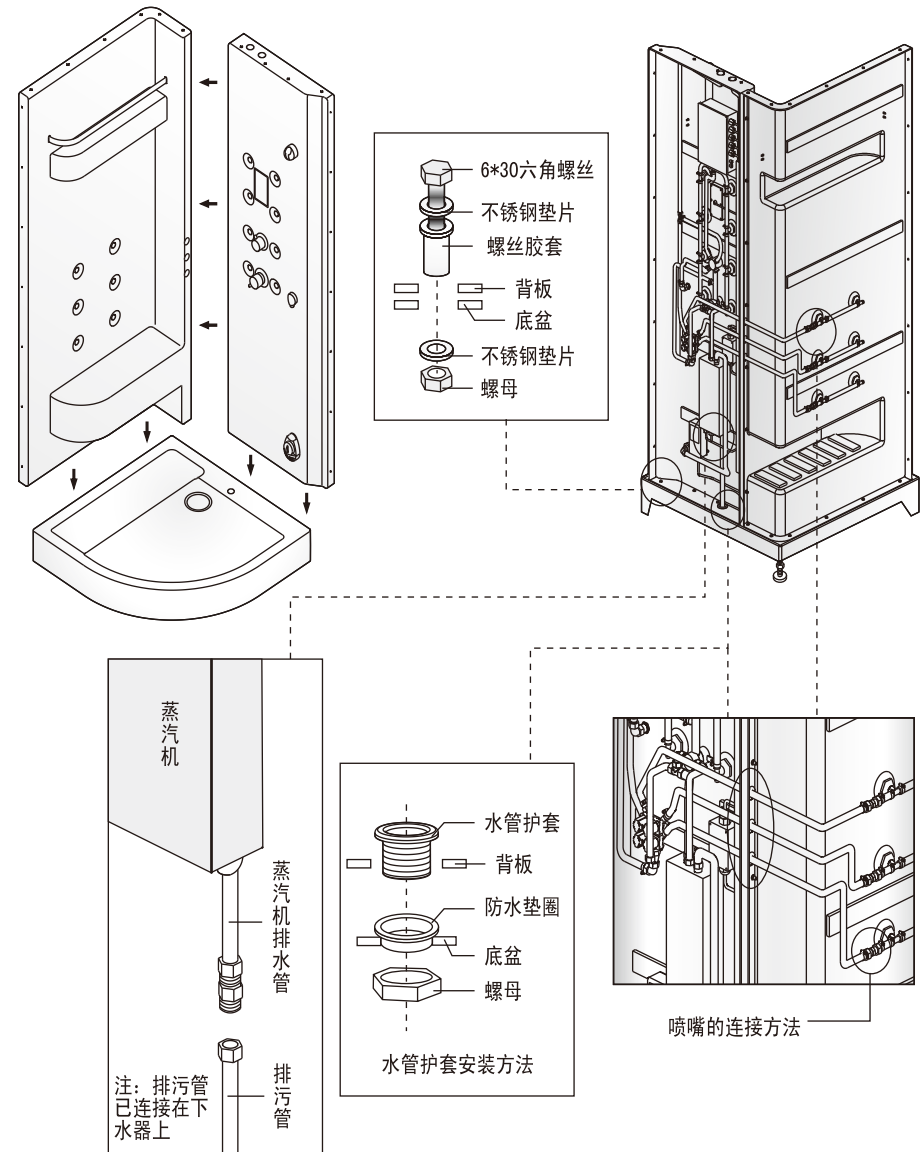
11. 调水平:

最后房体推回原来确定的安装位置, 并可再调底盆上的平衡螺母, 使房体与墙壁吻合。



3. 背板的安装:

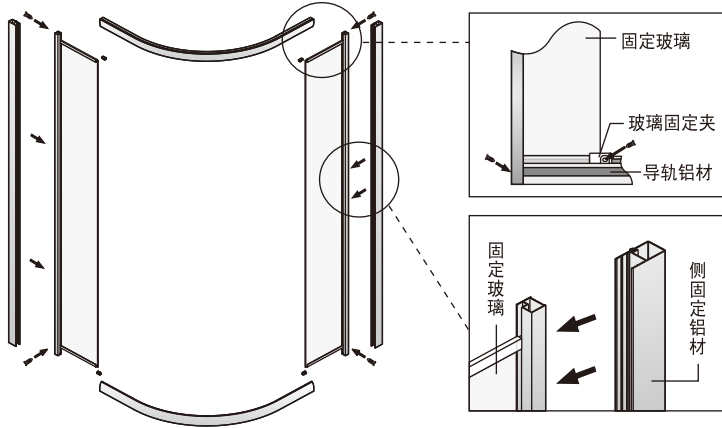
取出两件背板, 用6\*30的六角螺丝将两件背板和底盆固定, 螺丝要套上螺丝胶套以防漏水。并按图示将喷嘴、蒸汽机排水管连接起来。





## 4. 固定玻璃门拼装:

将两扇固定玻璃分别放在导轨两端,并用4\*25圆头自攻螺丝连接;在固定玻璃的另一端上下各装一个玻璃固定夹,用4\*15圆头自攻螺丝固定在导轨上。并将侧固定铝材拍入固定玻璃的侧面。

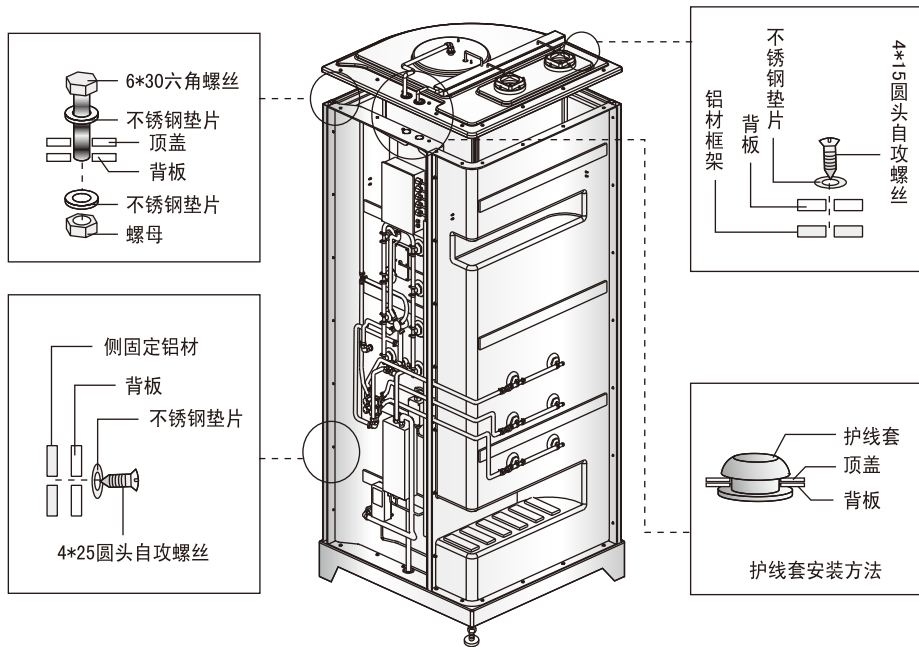


## 5. 玻璃门的安装:

将拼装好的铝材框架移到底盆上,并用4\*25圆头自攻螺丝连接铝材框架和背板。

## 6. 顶盖的安装:

用6\*30六角螺丝将顶盖固定在背板上方,用4\*15圆头自攻螺丝连接顶盖和玻璃门。



## 7. 滑轮的安装:

将滑轮安装在活动玻璃上,注意分清上下滑轮以及安装方向。

## 8. 活动玻璃门的安装:

将活动玻璃挂到上导轨上,按下下滑轮弹簧柱,使下轮钩在导轨里面;并调节上轮调节螺丝,使磁条相互吻合,并且玻璃门滑动顺畅。

## 9. 配件安装:

在固定玻璃及活动玻璃的侧面装上侧挡水胶条。在对应的拉手位置装上拉手。将花洒、花洒链等配件安装在对应的位置。

