

恒洁HLG53系列淋浴房 安装使用说明书

Installation Instruction for Shower Enclosure

执行标准：QB2584-2007

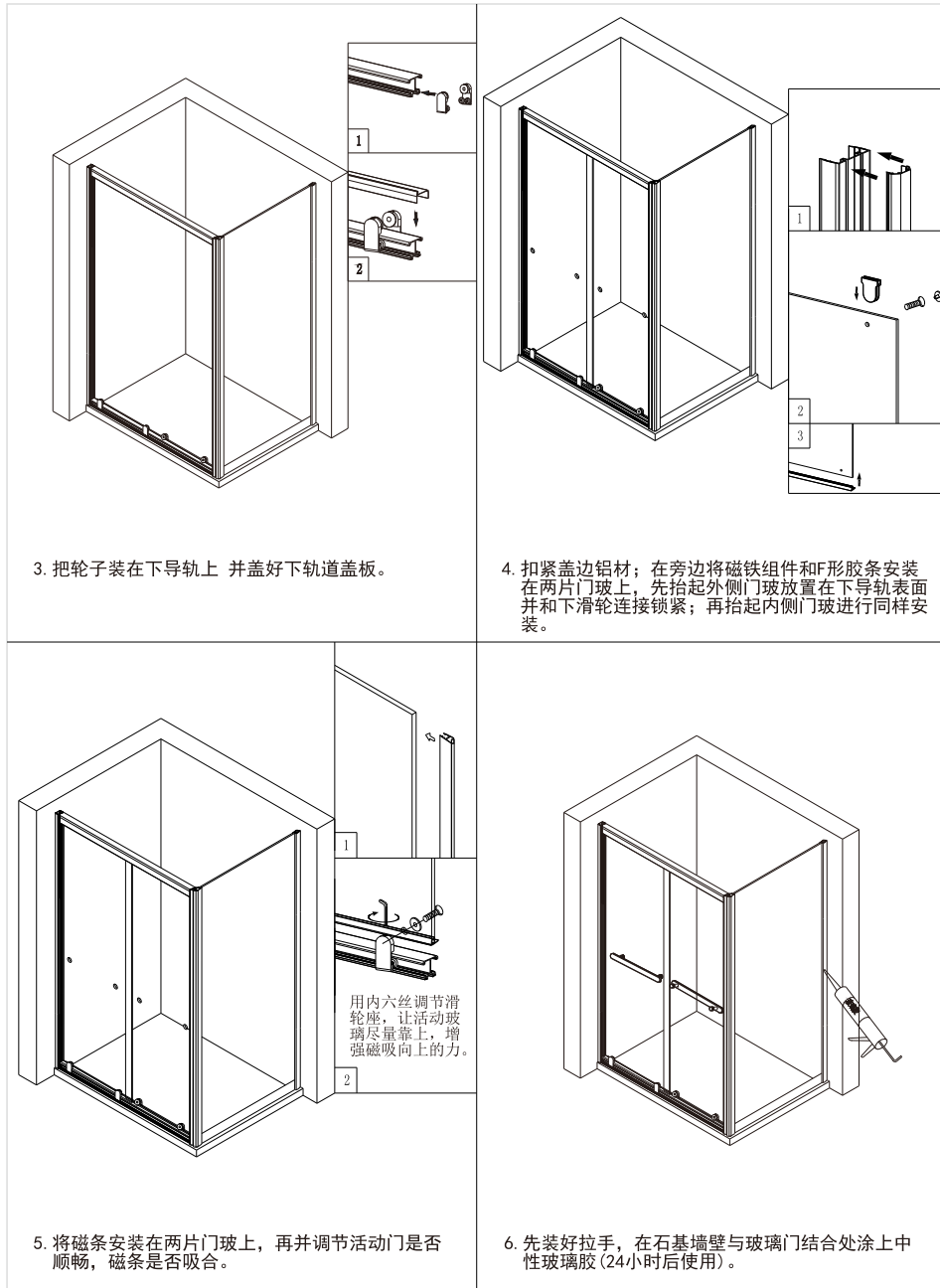
感谢您选择了我们
Thank you for choosing us

本公司致力于产品的开发与改进，改进后与原说明书如有不同，请阅读对应版本说明书。不便之处敬请谅解！

佛山市恒洁卫浴有限公司

地址: 佛山市三水区乐平镇中心科技工业区A区28号
全国服务热线: 400-833-1350 传真: 0757-82269083
恒洁官网: www.hegii.com 邮箱: hegii@hegii.com

恒洁 HEGII



目 录

序言-----	01
安装前准备-----	01
安全注意事项-----	02
保养和清洁-----	02
安装工具-----	02
HLG53Y22安装方法-----	03-04
HLG53Y42安装方法-----	05-06
HLG53F32安装方法-----	07-08

序 言

非常感谢您选用本公司的淋浴房系列产品,本说明书适用于本公司的淋浴房产品。为了您能安全、舒适地使用此系列产品,请在安装前详细阅读本说明书,并注意以下事项:

- 1、选用本系列产品,我们将为您提供优质的保修服务。为了保障您的利益,请仔细填写产品的保修卡。如果需要其它服务,请与产品经销商或直接与本公司联系。
- 2、安装不当或不按产品说明书描述的操作程序进行操作,而造成的产品损坏或故障,不在保修范围内。
- 3、为了使本系列产品达到最佳效果,建议您配合使用公司的原装配件。

安 装 前 准 备

- 1、在安装本产品前,请确认您安装的场所已经准备下水管道。本产品排水管道采用1 1/2" (ø40mm) 管径,请确认能与您的下水管道结合。
- 2、本公司产品的各组件在出厂前均已组装测试完毕。在拆除产品包装前,请检查产品型号、规格和配置是否与您所订的产品相符。
- 3、开箱后,请仔细检查产品的配件是否完整,是否在运输上受到了损伤。如有任何问题,请与产品经销商或本公司联系。
- 4、地面或砌台将要承受房体+使用者的全部重量,请确认您的安装场所是否有足够的强度。

安全注意事项

- 1、丙酮、氨水、汽油等有机溶剂及含强酸性化工物品,会溶解腐蚀本产品的压克力、石基部件及电镀件等,安装和使用的过程中应避免与类似物品接触。
- 2、本产品储存时,请勿倒置、斜放、在产品上堆放杂物。请勿与甲酸、甲醛类有机溶剂放在一起,搬运时轻拿轻放,防止重压、强烈震动及碰撞。
- 3、不使用时应保持周围环境通风、干燥、无腐蚀性气体。
- 4、非专业人员请勿安装作业,若发现产品质量问题应由专业人员进行维修。
- 5、儿童需在家长监护下使用。老人和长期病患者要慎用。

保养和清洁

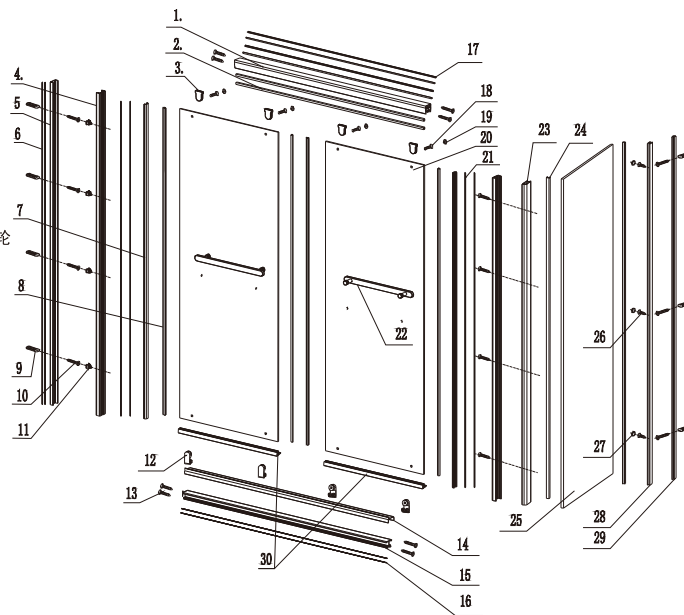
- 1、正常情况下,您只需用浸过中性清洁剂(如肥皂水)的布,即可完全清洁淋浴房的各部位。如果遇到污迹严重的地方,可使用低浓度的醋溶液清洗,但必须用清水冲洗干净。
- 2、切勿使用强性清洁剂,酒精、汽油等有溶解性的物质清洗。
- 3、如压克力或石基部件被刮花,可使用2000#的砂纸进行打磨处理。

安装工具

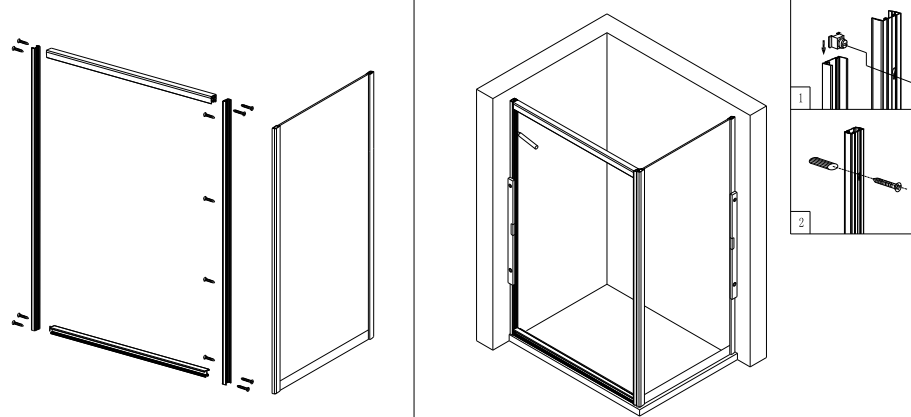


HLG53F32 爆炸图

1. 上轨道
2. 铁方管
3. 磁铁导向组件
4. 竖铝材
5. 靠墙铝材
6. 防水胶条
7. 盖边铝材
8. 磁胶条
9. $\varnothing 6$ 膨胀胶粒
10. 圆头自攻ST4*40
11. 铝合金调节螺丝
12. MG-不锈钢连体滑轮
13. 圆头自攻ST4*25
14. 下轨盖边铝材
15. 下轨铝材
16. 下轨防水胶条
17. 上轨防撞胶条
18. M5*12沉头机丝
19. 装饰盖
20. 8mm活动门玻璃
21. 磁条
22. 拉手
23. 转角铝材
24. U型胶条
25. 8mm侧固定玻璃
26. 圆头自攻ST4*12
27. 装饰盖
28. 侧竖材
29. 侧靠墙铝材
30. F型下挡水胶条

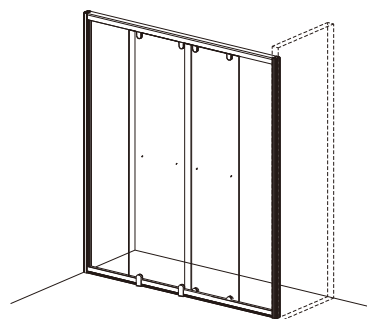
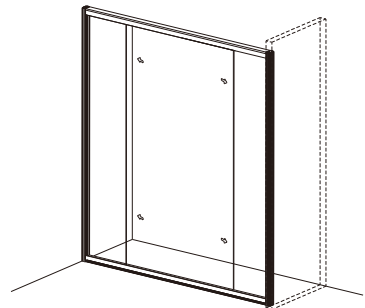
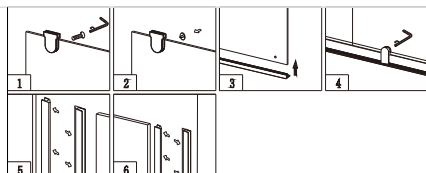
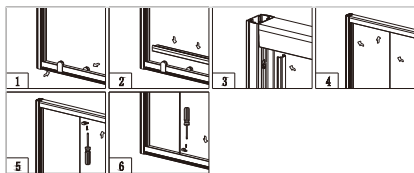


安装步骤



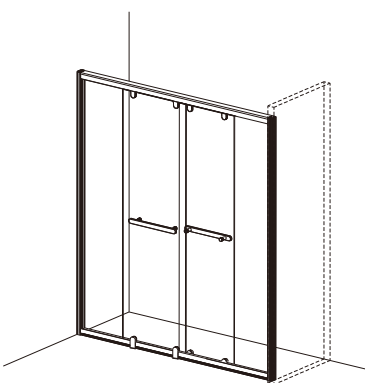
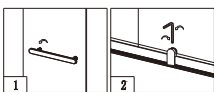
1. 先把正面装好框架扭紧螺丝,再和侧固玻锁紧连接为整体。

2. 把石基移到合适位置,将组装好的框架抬到石基上与墙壁靠拢,打水平,划线钻孔,安装框架;

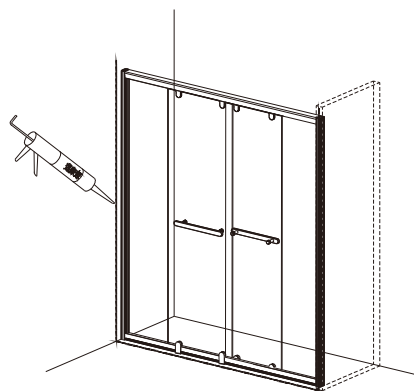


3. 根据顺序安装滑轮, 下轨装饰盖, 框架两侧装饰盖, 胶条, 固定玻璃, 上下固定件。

4. 安装活动门玻璃, 密封磁条。



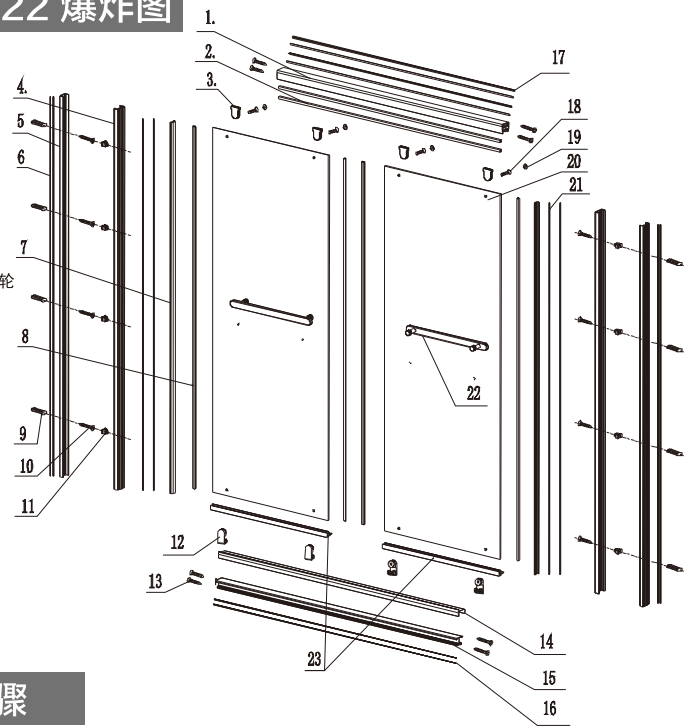
5. 根据示意安装拉手, 调节活动门滑轮, 平衡磁条吻合, 门间隙与顺畅。



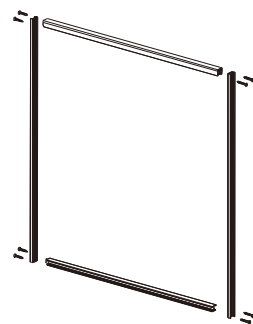
6. 在石基墙壁与玻璃门结合处涂上中性玻璃胶(24小时后使用)。

HLG53Y22 爆炸图

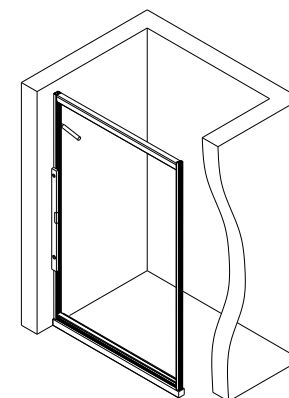
1. 上轨道
2. 铁方管
3. 磁条导向组件
4. 竖铝材
5. 靠墙铝材
6. 防水胶条
7. 盖边铝材
8. 磁胶条
9. $\varnothing 6$ 膨胀胶粒
10. 圆头自攻ST4*40
11. 铝合金调节螺丝
12. MG-不锈钢连体滑轮
13. 圆头自攻ST4*25
14. 下轨盖边铝材
15. 下轨铝材
16. 下轨防水胶条
17. 上轨防撞胶条
18. M5*12沉头机丝
19. 装饰盖
20. 8mm活动门玻璃
21. 磁条
22. 拉手
23. F型下档水胶条



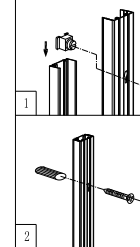
安装步骤

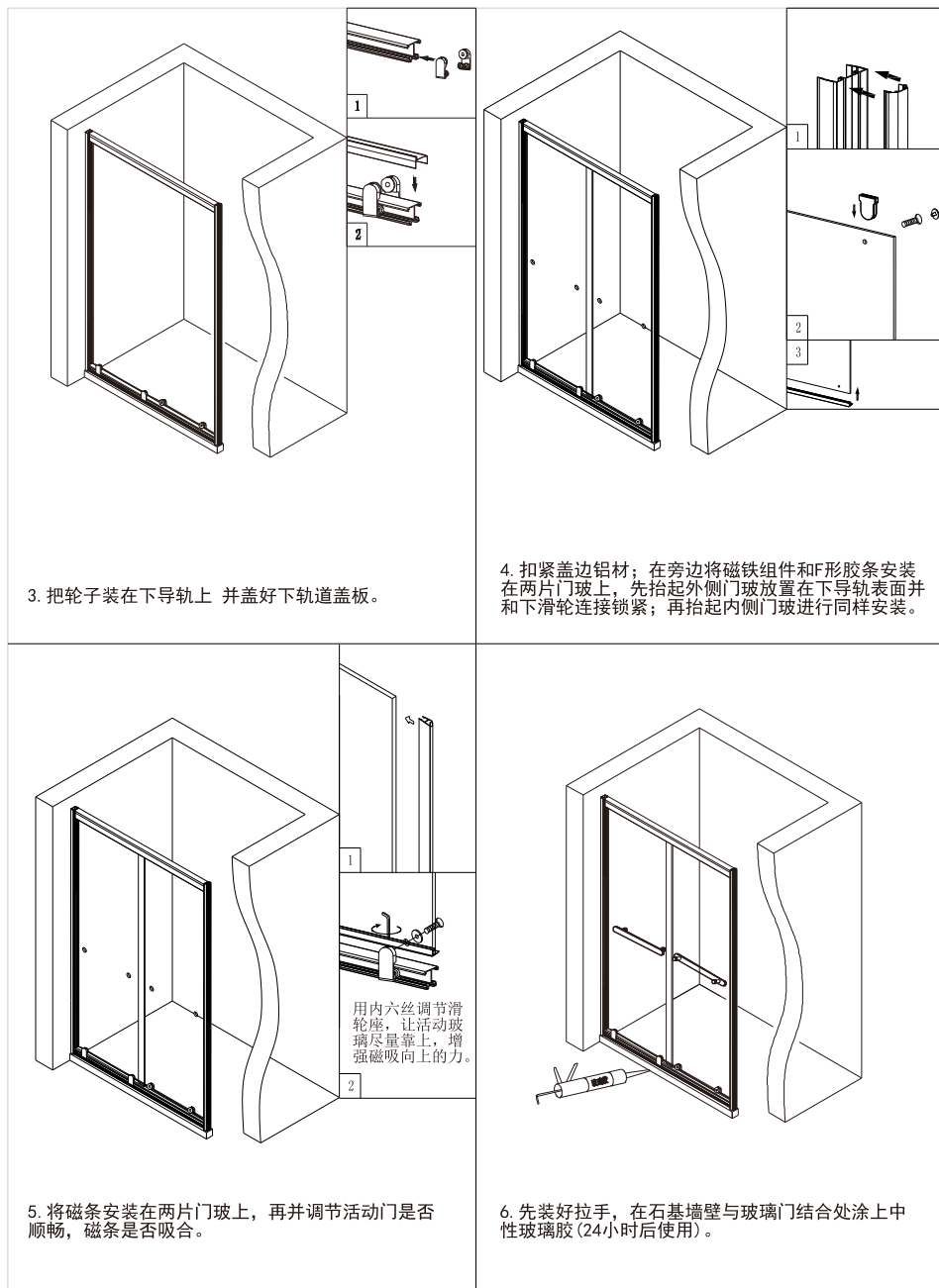


1. 先把正面装好框架扭紧螺丝。



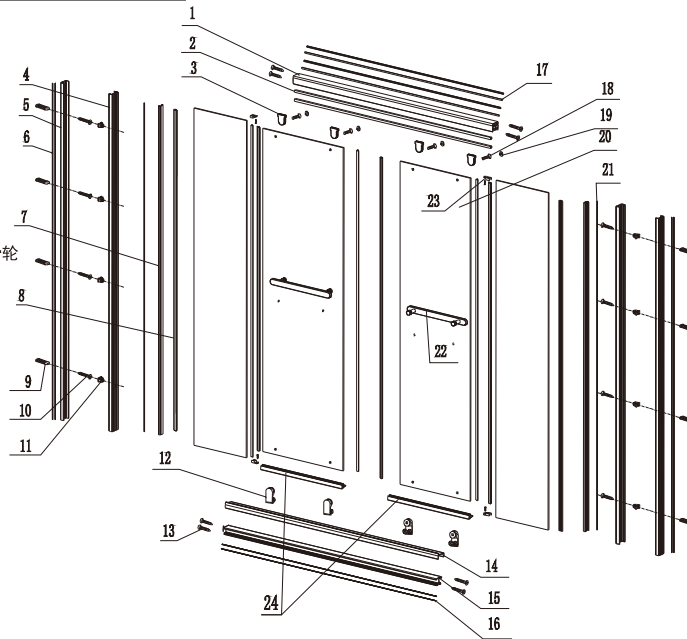
2. 把石基移到合适位置, 将组装好的框架抬到石基上与墙壁靠拢, 打水平, 划线钻孔, 安装框架;





HLG53Y42 爆炸图

1. 上轨道
2. 铁方管
3. 磁铁导向组件
4. 竖铝材
5. 靠墙铝材
6. 防水胶条
7. 盖边铝材
8. 磁胶条
9. $\phi 6$ 膨胀胶粒
10. 圆头自攻ST4*40
11. 铝合金调节螺丝
12. MG-不锈钢连体滑轮
13. 圆头自攻ST4*25
14. 下轨盖边铝材
15. 下轨铝材
16. 下轨防水胶条
17. 上轨防撞胶条
18. M5*12沉头机丝
19. 装饰盖
20. 8mm活动门玻璃
21. 磁条
22. 拉手
23. 53固定件
24. F型下挡水胶条



安装步骤

